

Структура рачунара



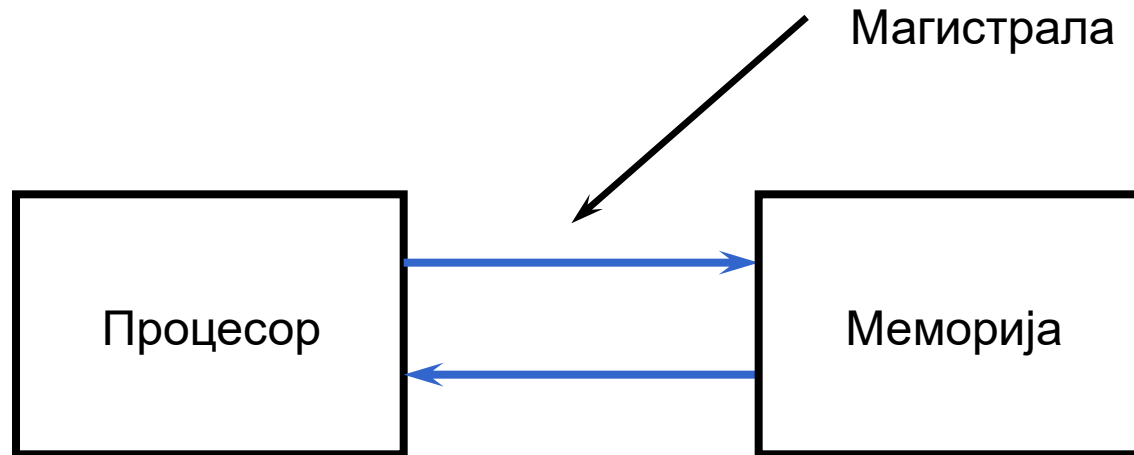
Садржај

- Процесор
- Меморија
- Магистрала
- Улазно/излазни уређаји
- Кеш меморија

Структура рачунара

- Рачунари су електронски уређаји у којима се решавање одређених проблема реализује извршавањем одређеног скупа аритметичких, логичких и померачких операција.

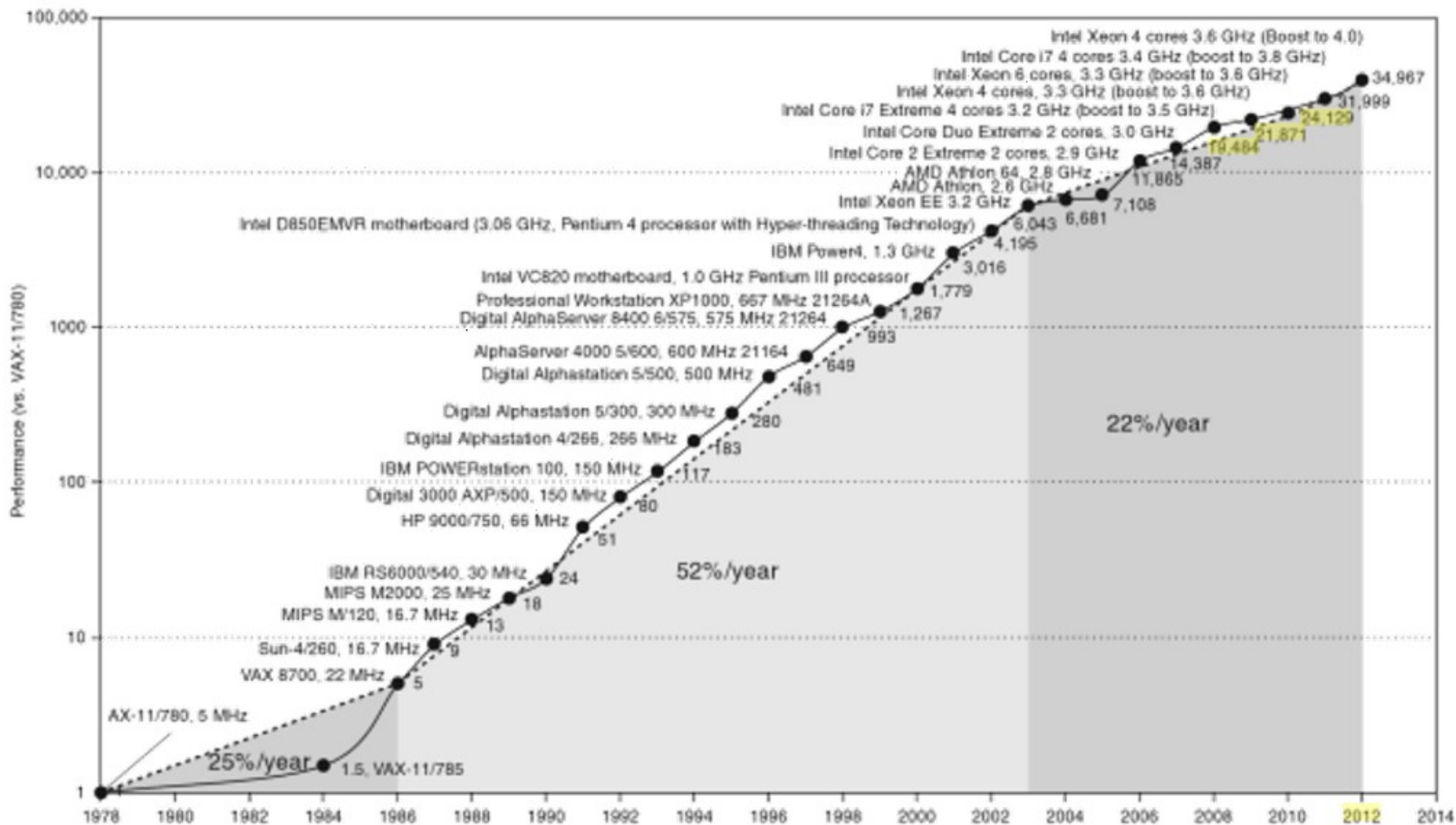
Једноставна организација



Процесор

- Операције које се у рачунару извршавају се представљају помоћу бинарних речи које се називају инструкције, команде или наредбе.
- Скуп операција које рачунар може да извршава је такав да било који проблем који треба да се решава у рачунару може да се разложи на уређени низ инструкција рачунара који се назива програм.
- Подаци над којима се операције извршавају се, такође, представљају помоћу бинарних речи које се називају операнди.

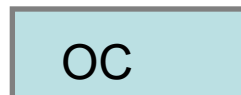
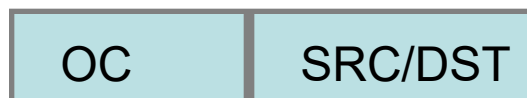
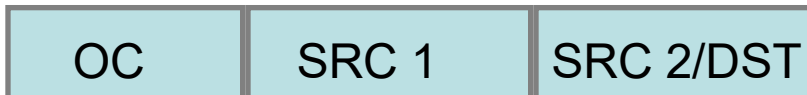
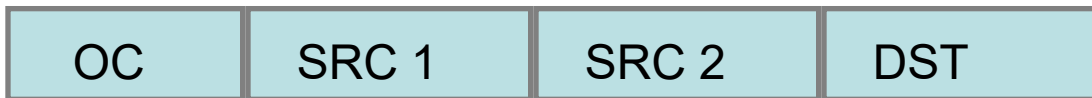
Процесор



Patterson, Hennessy - Computer Organization and Design: The Hardware-Software Interface, 5th edition.

Инструкције

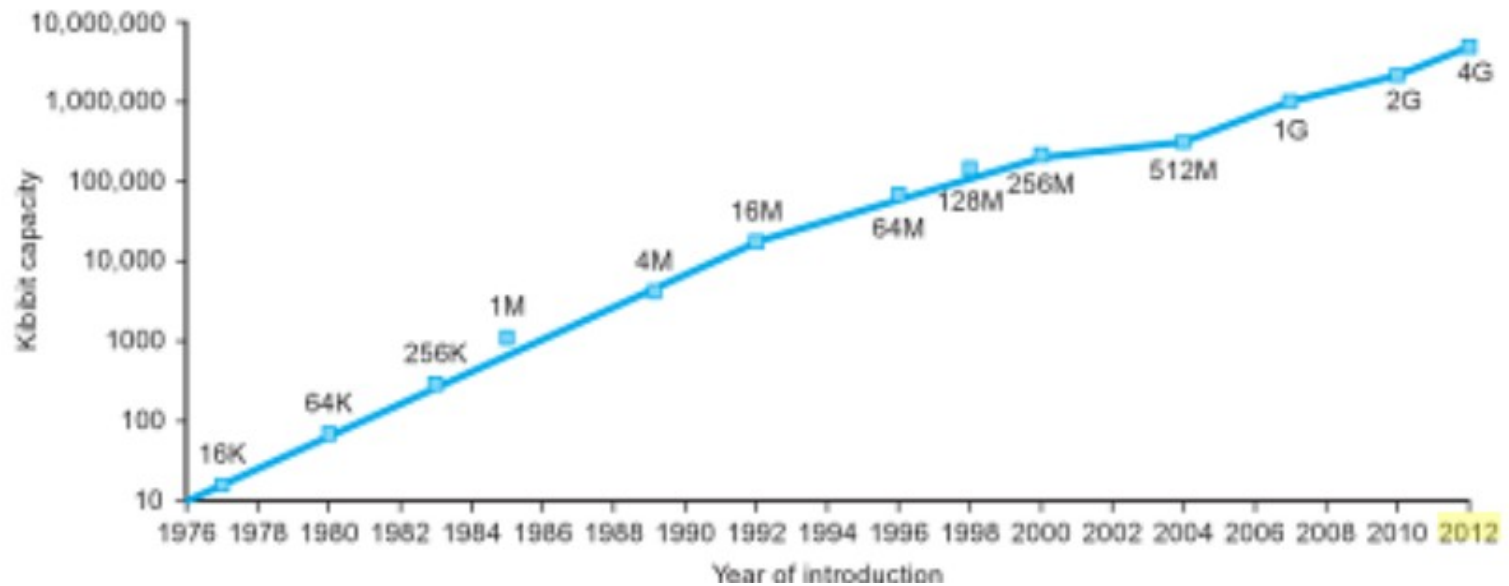
- OC – поље кода операције (operation code),
- SRC1 и SRC2 – поља два изворишна (source) операнда
- DST – поље одредишног (destination) операнда.
- Поља SRC1, SRC2 и DST се називају и адресна поља инструкције.



Меморија

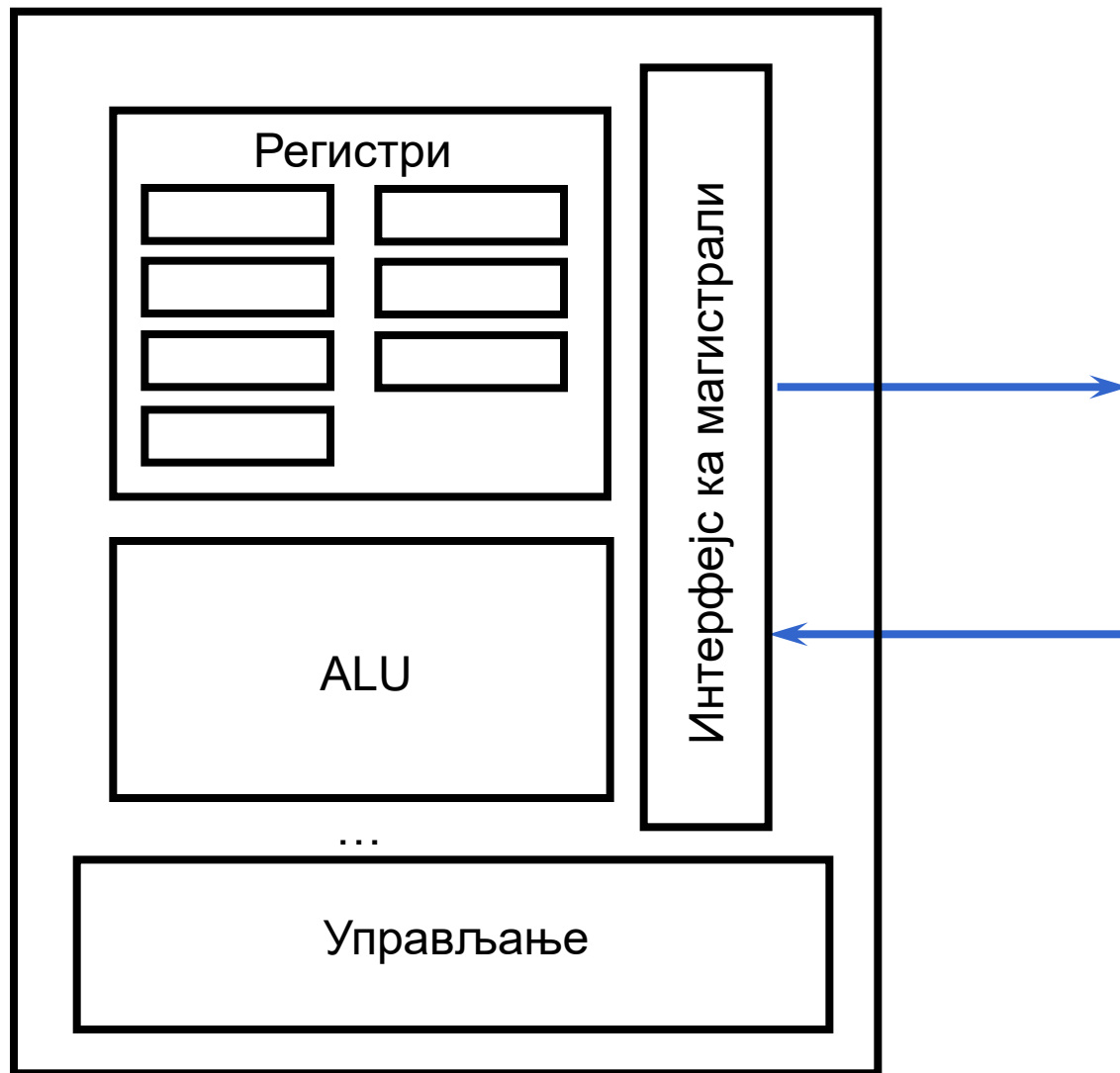
- За складиштење бинарних речи користи се модул рачунара који се назива меморија.
- Чување програма и података
- Организовано на нивоу:
 - Бита
 - Бајтова = 8 бита
 - Речи = (типично 4 бајта)

Меморија

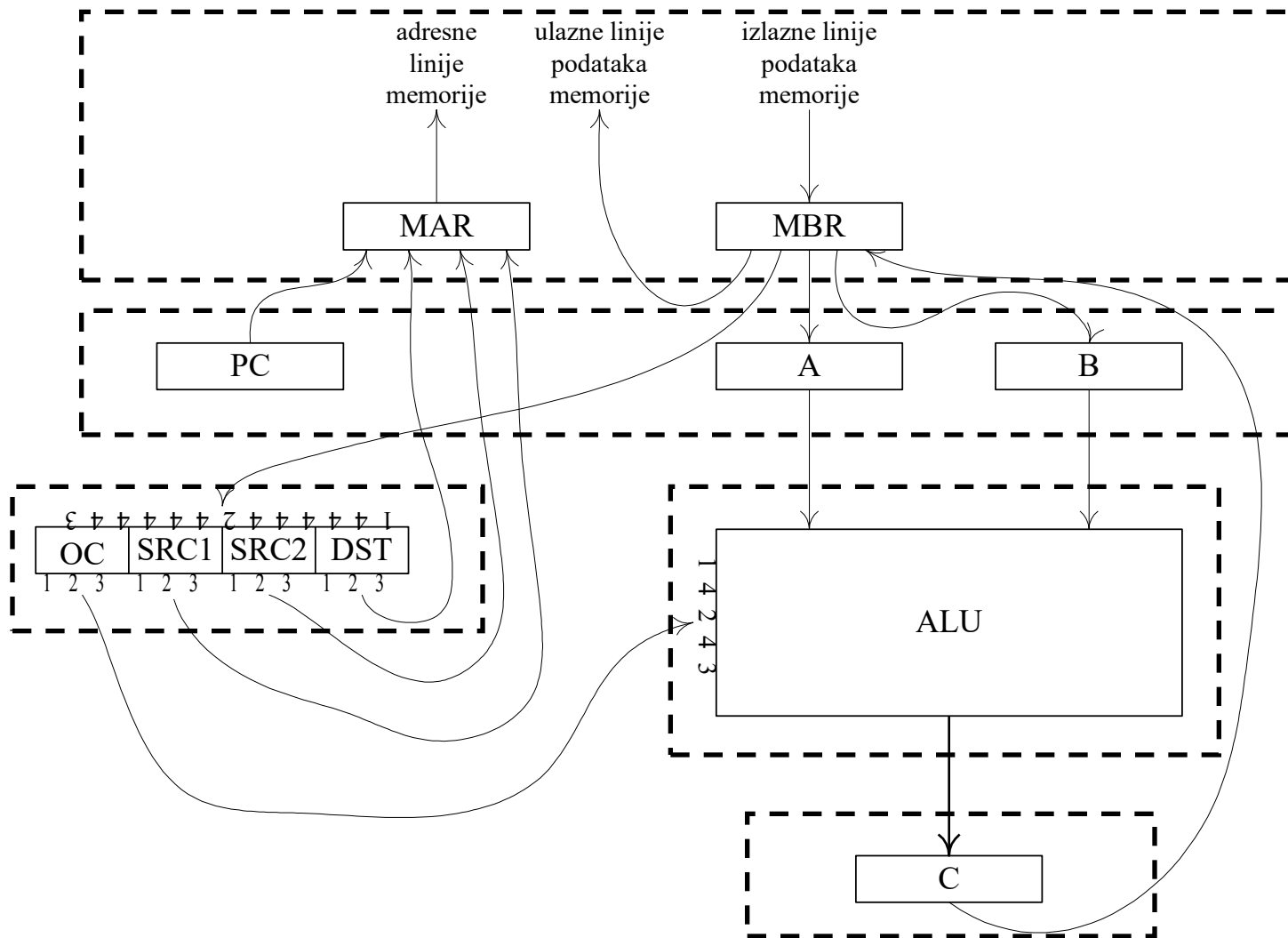


Patterson, Hennessy - Computer Organization and Design: The Hardware-Software Interface, 5th edition.

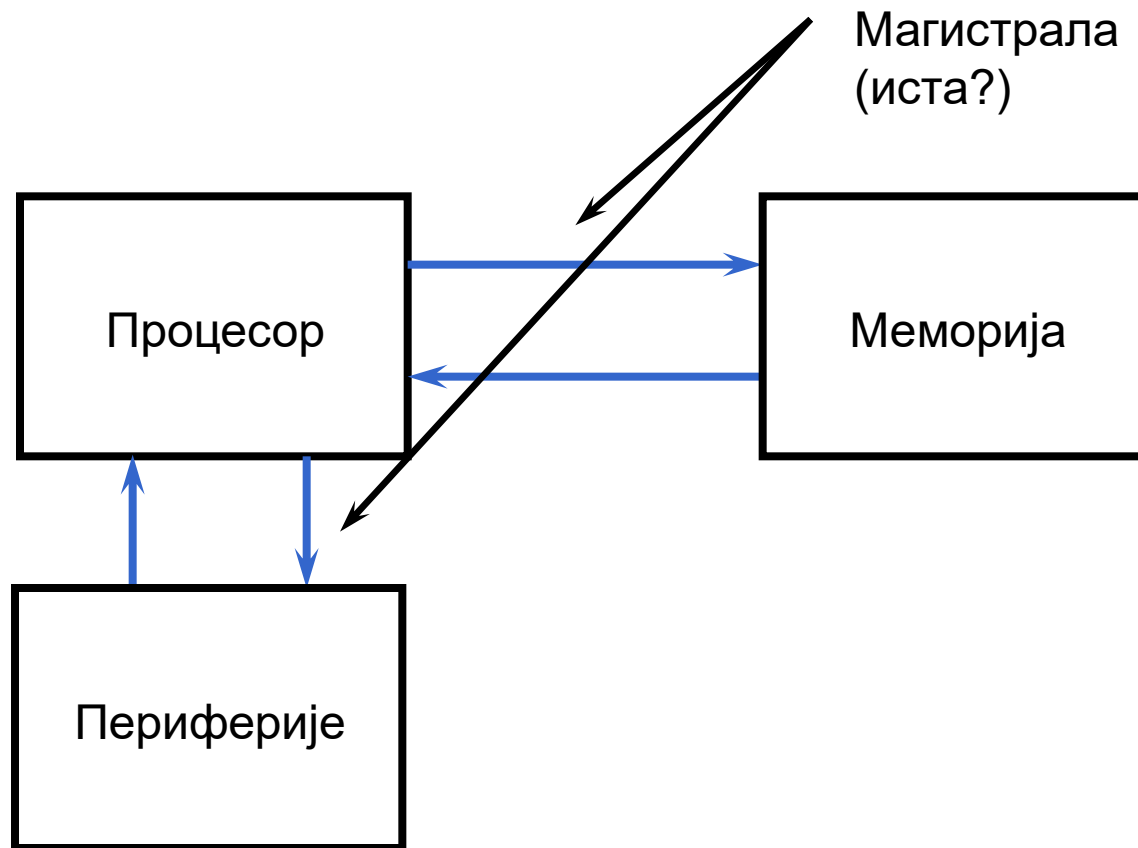
Процесор



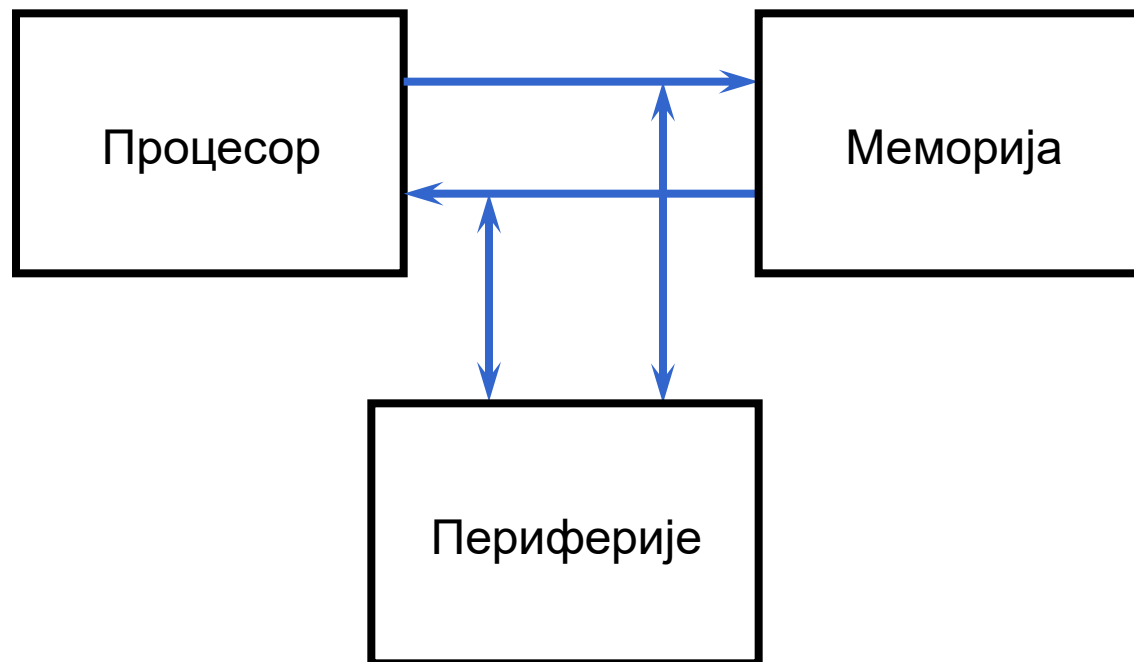
Процесор



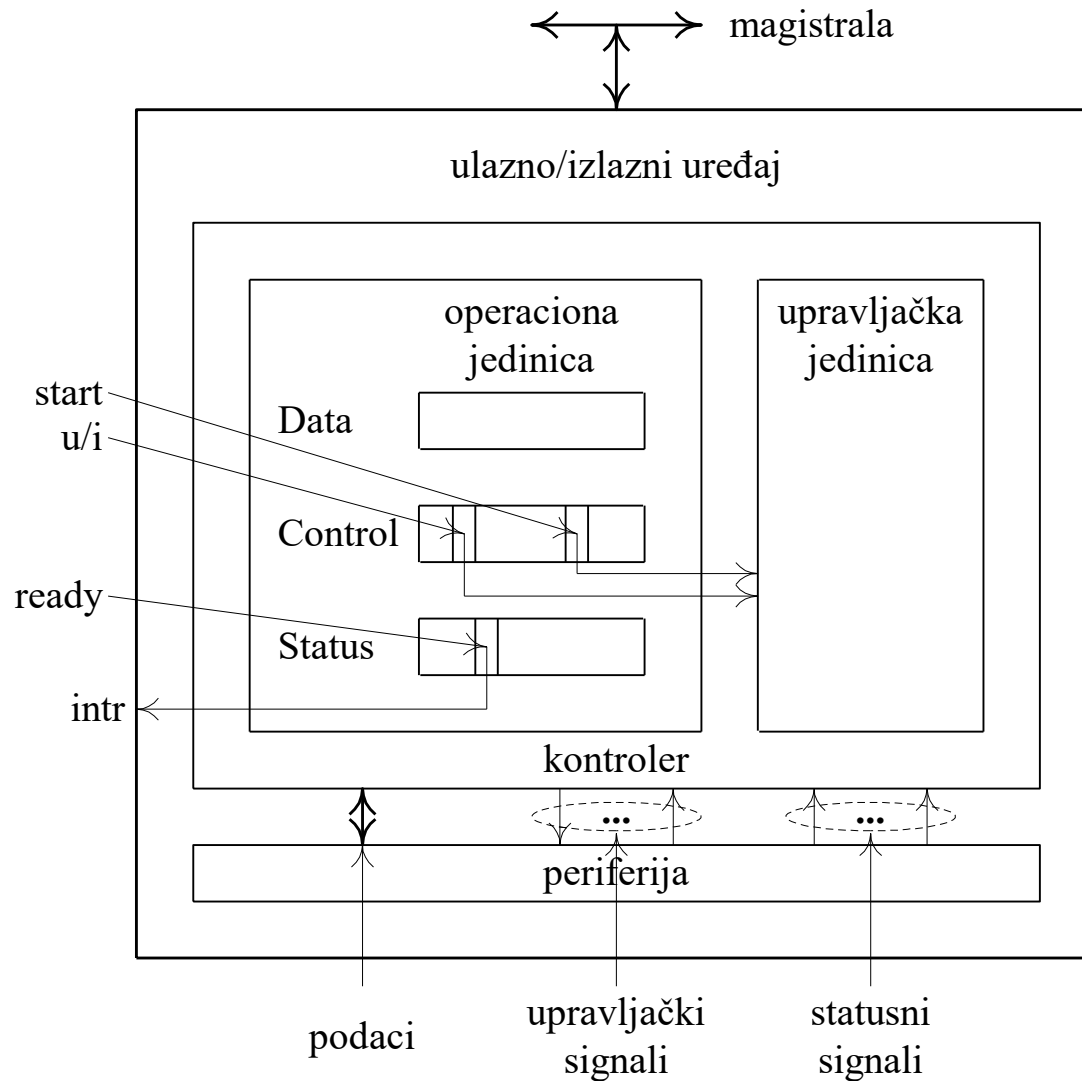
Једноставна организација 2



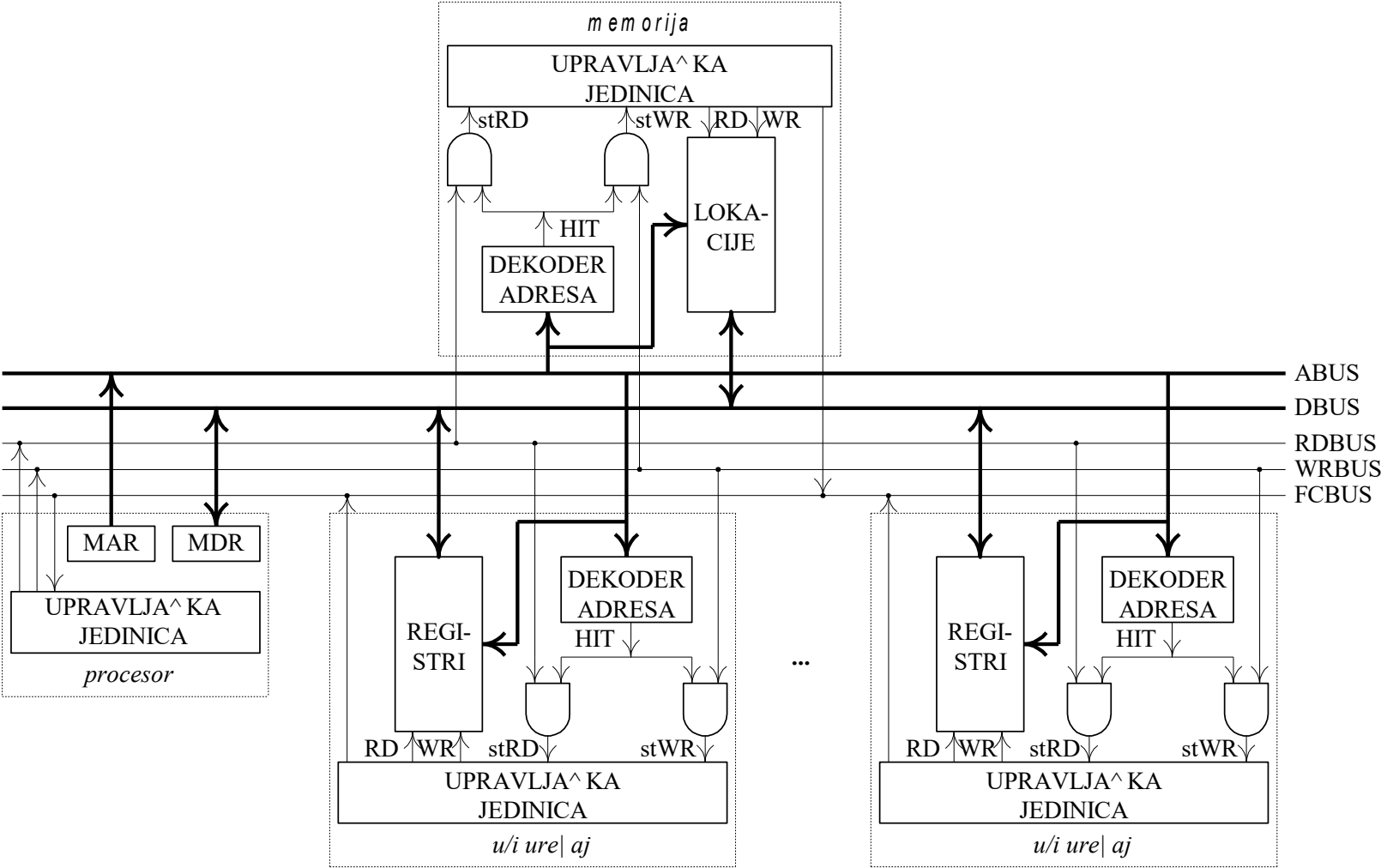
Једноставна организација 2'



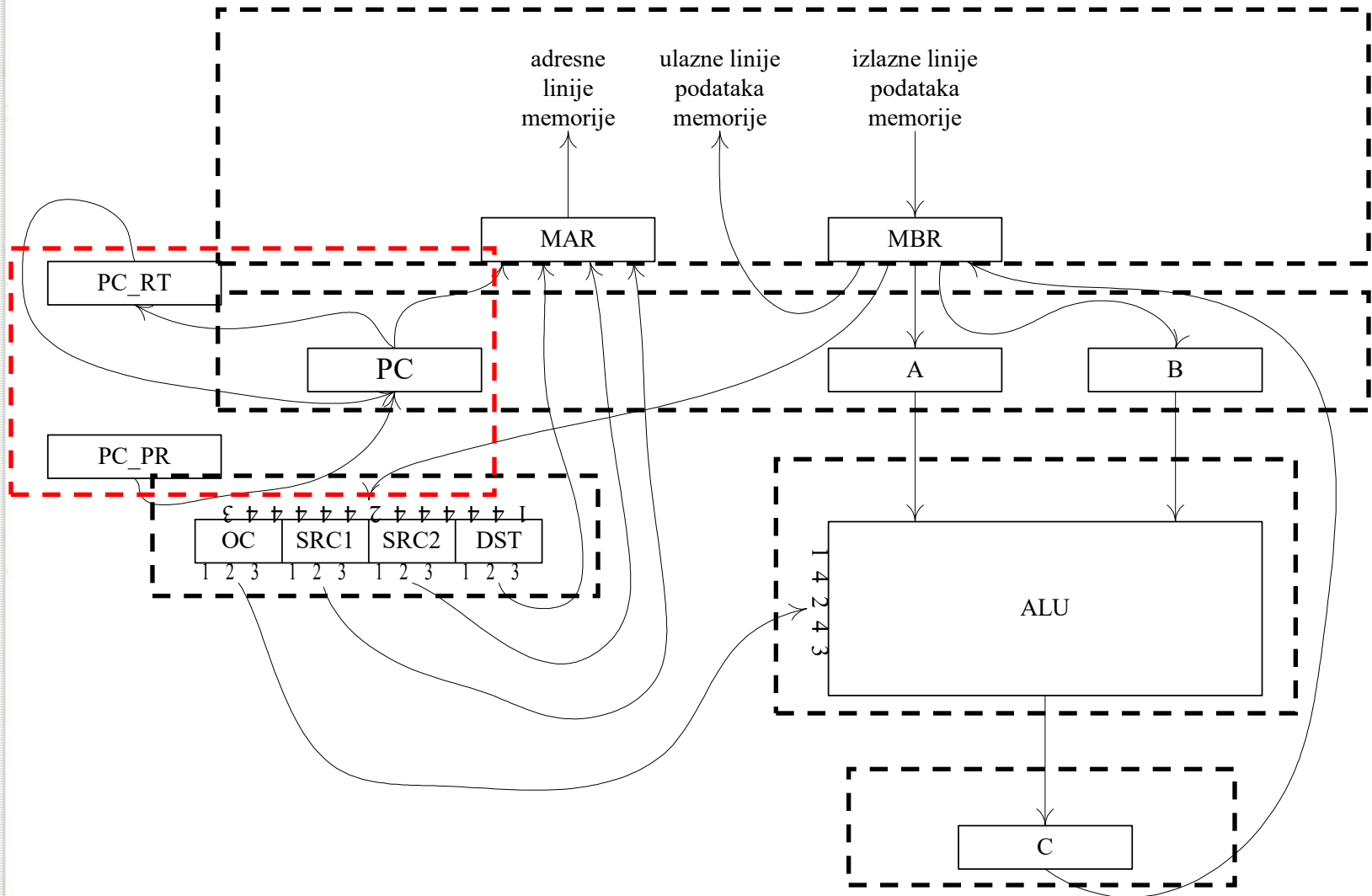
Структура улазно/излазног уређаја



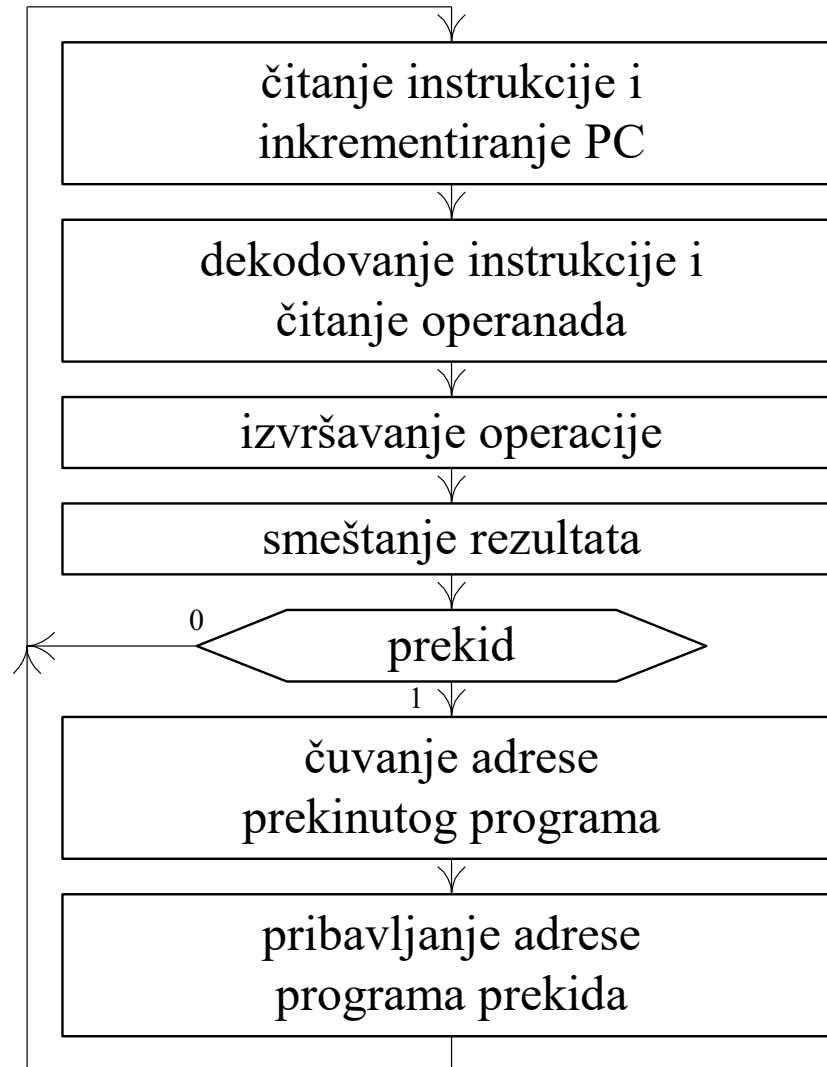
Магистрала



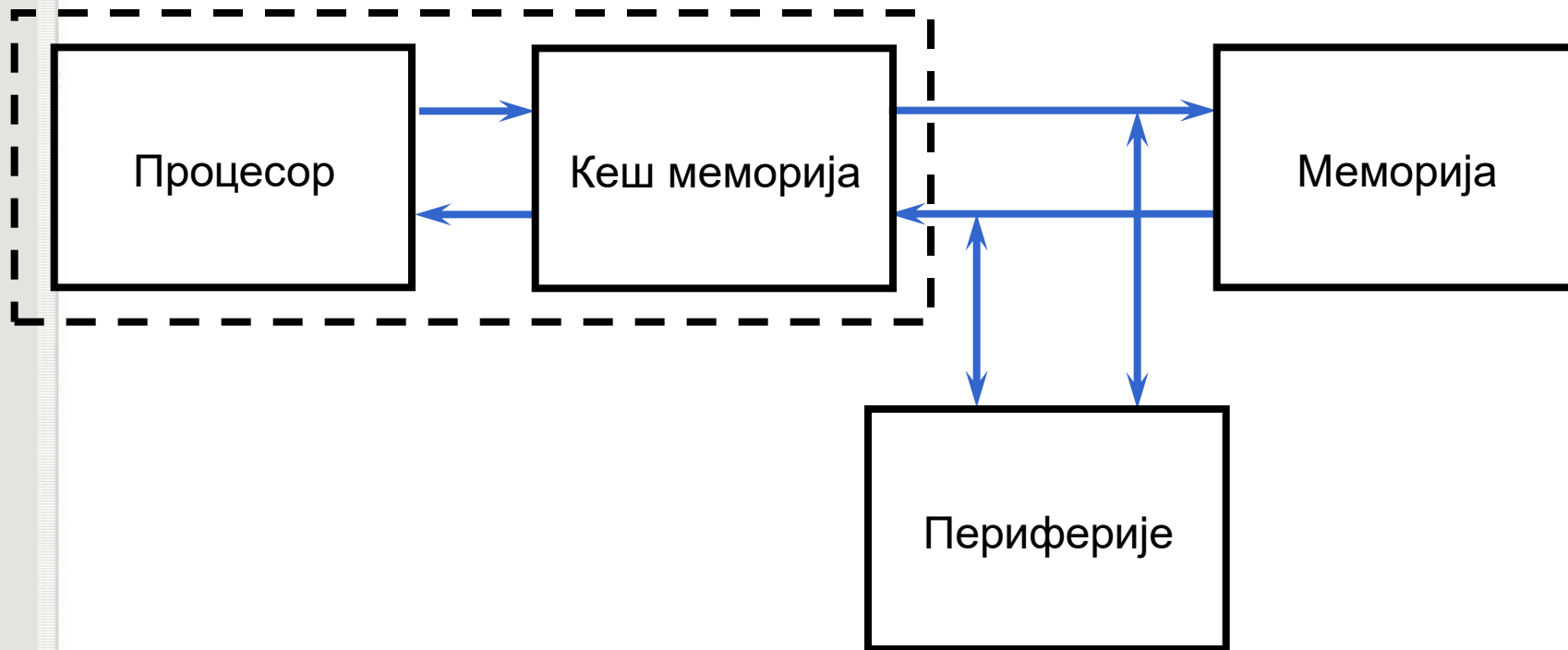
Процесор са реакцијом на прекид



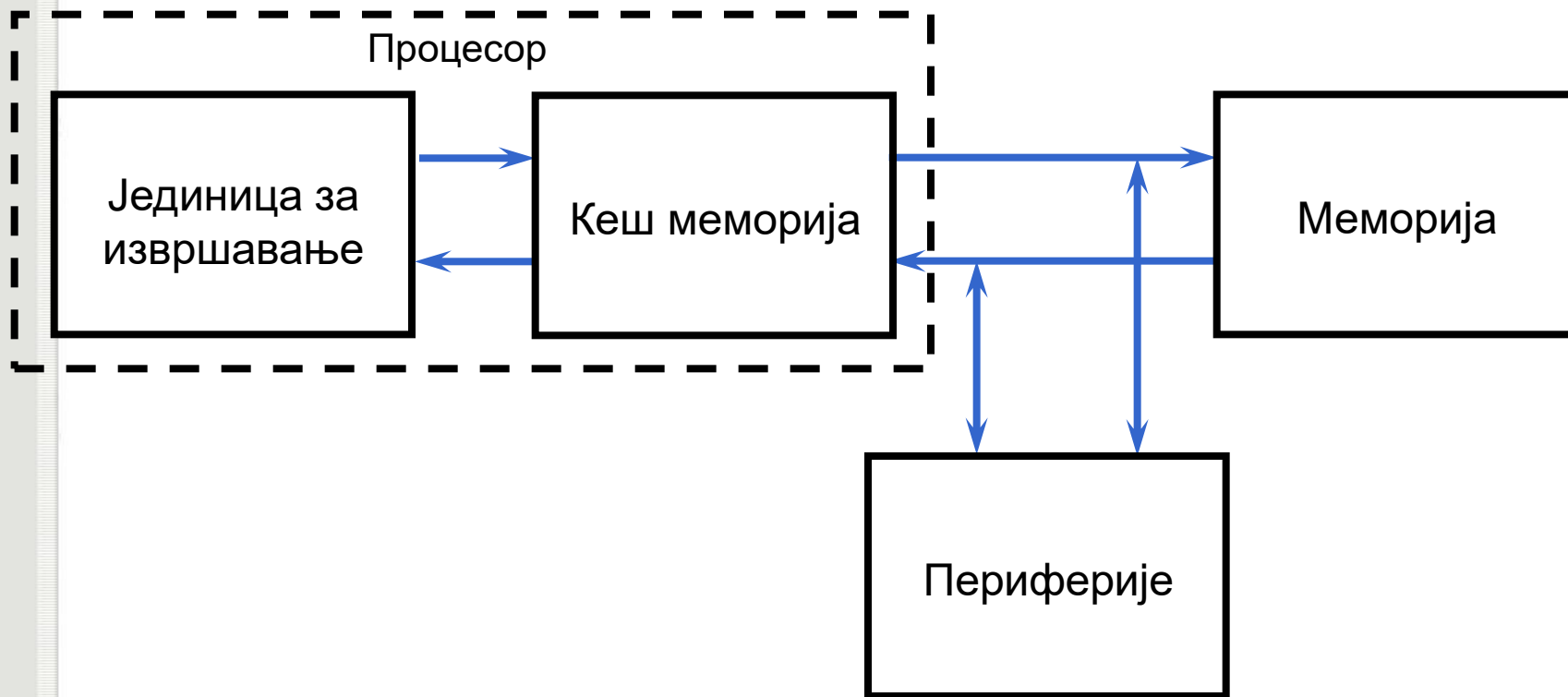
Фазе извршавања инструкције



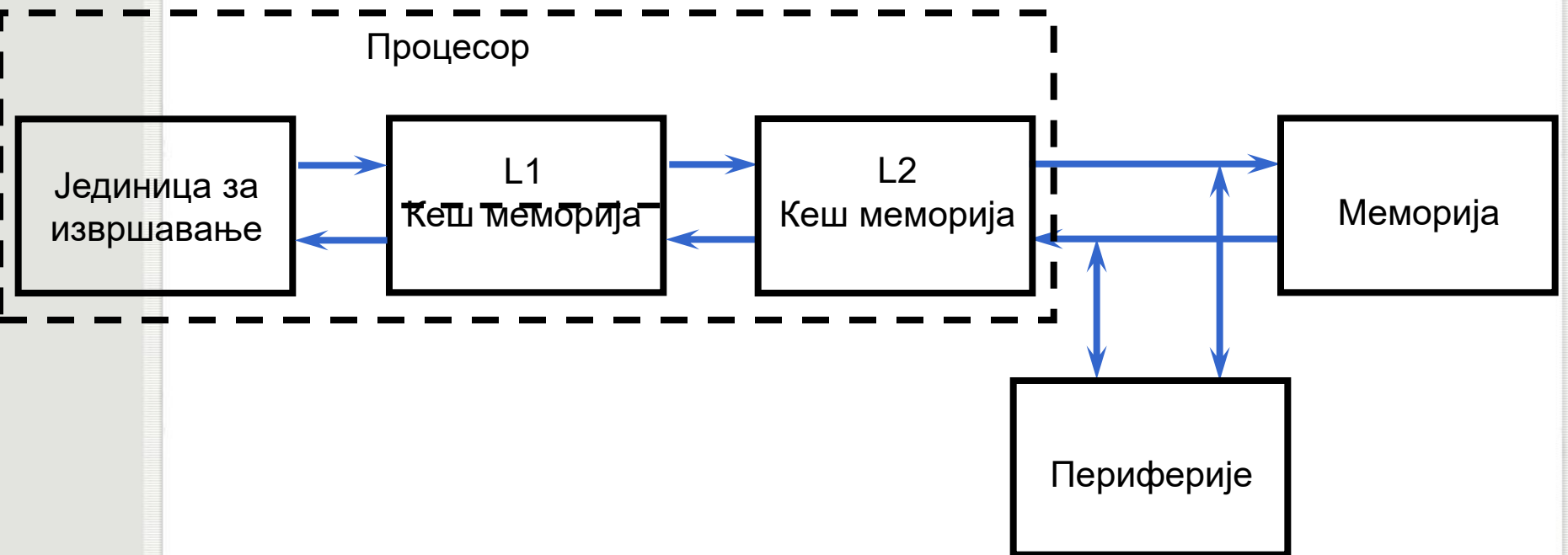
Једноставна организација 3



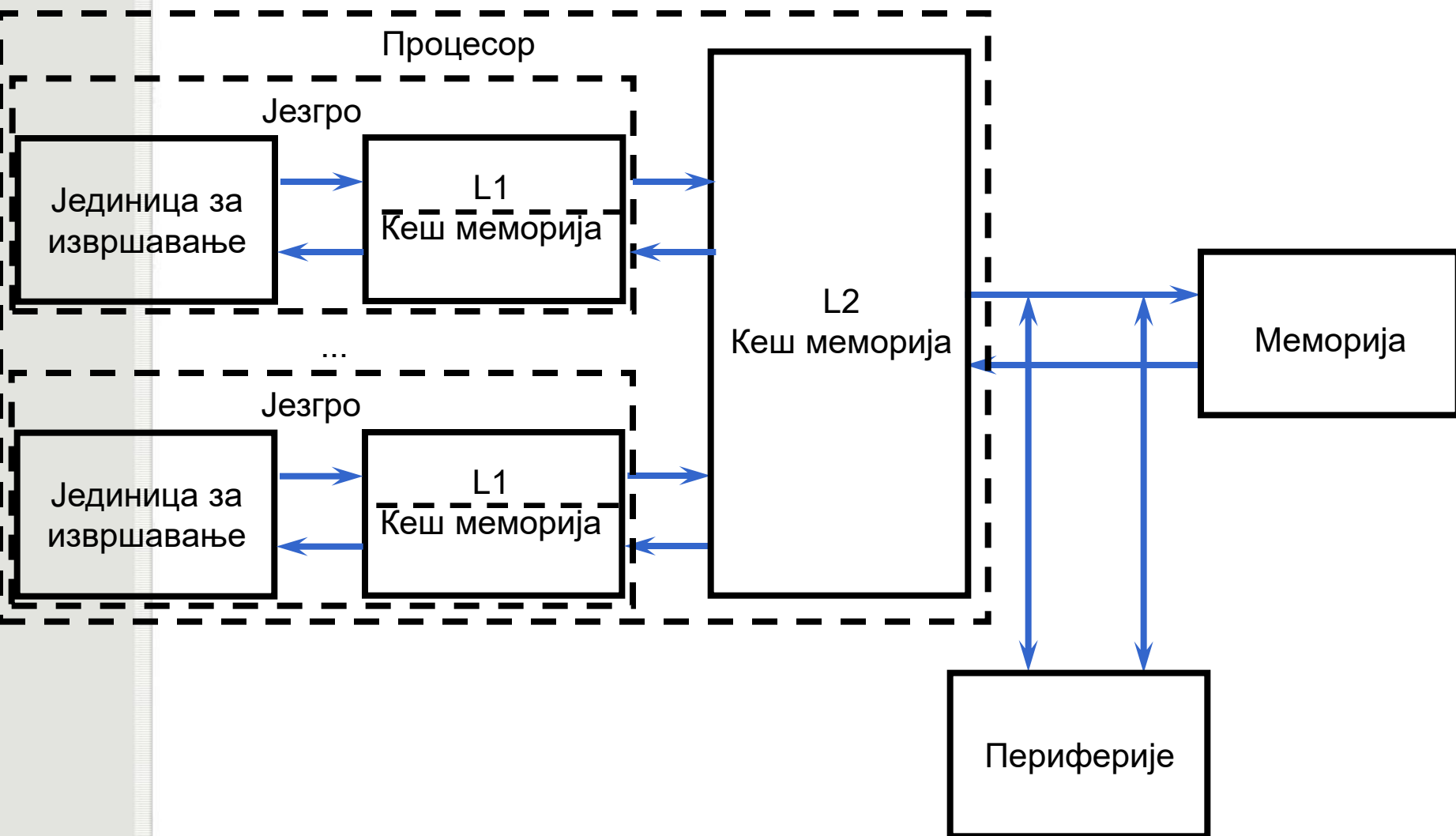
Једноставна организација 3'



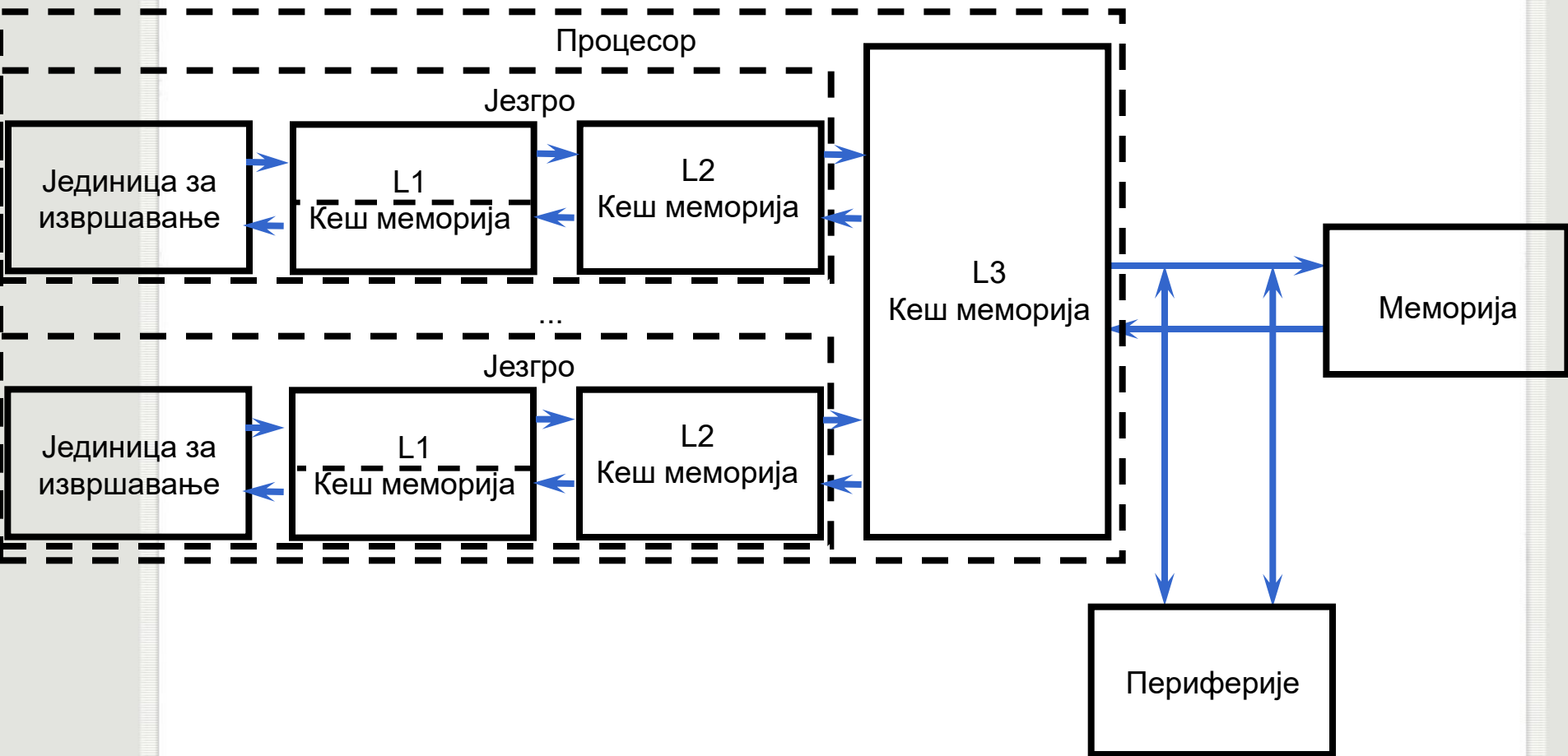
Једноставна(?) организација



Једноставна(?) организација



Једноставна(?) организација



Питања?

Електротехнички Факултет
Универзитет у Београду

