

Операција декрементирања:

DEC					

	00	01	11	10
0				
1				

$D_{DEC} =$

	00	01	11	10
0				
1				

$D_{CL} =$

	00	01	11	10
0				
1				

Операција брисања:

CL					

	00	01	11	10
0				
1				

	00	01	11	10
0				
1				

	00	01	11	10
0				
1				

Обједињени сигнал побуде:

$D =$

Шема (једноразредни регистар):

б)

Шема (троразредни регистар):

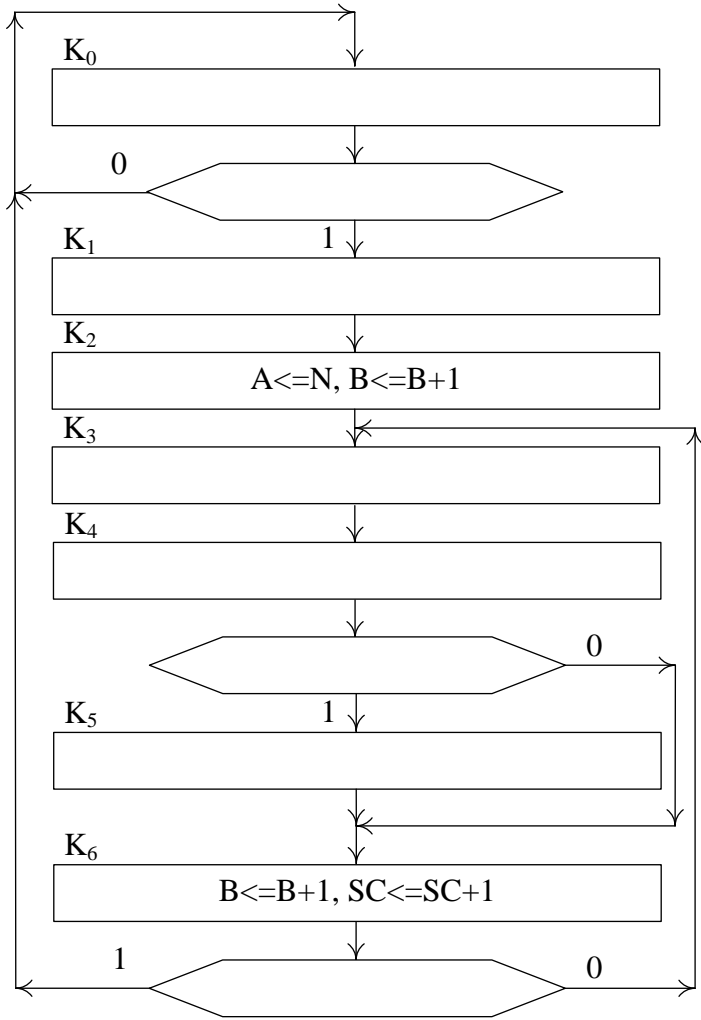
2. [5]

Шема (меморијски модул $512\text{K} \times 8$ бита):

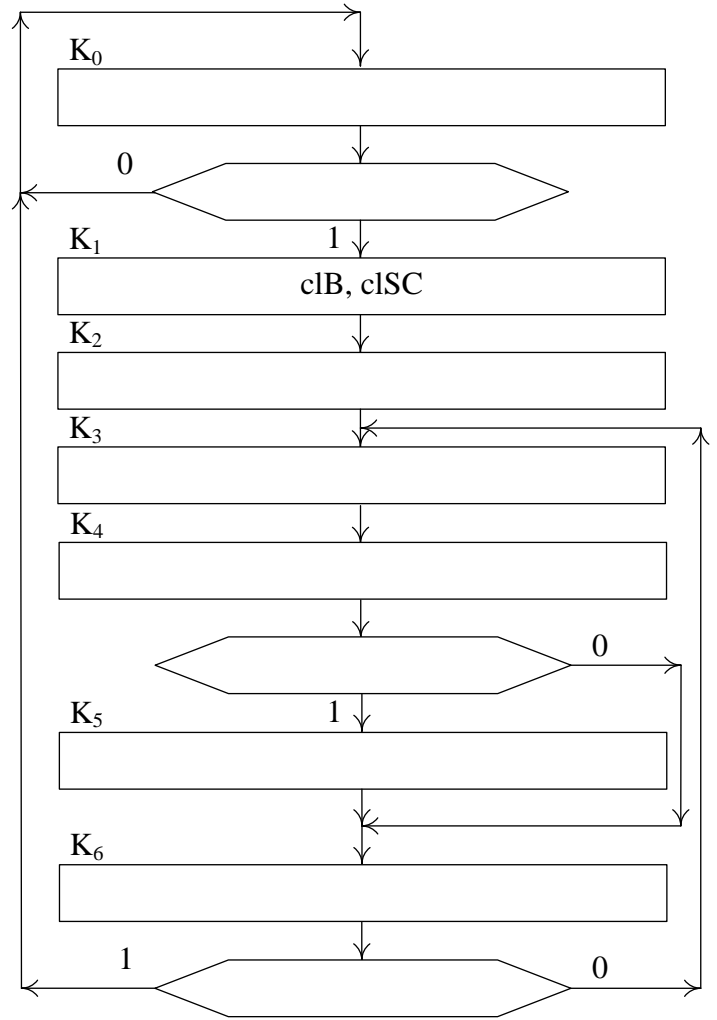
3. [20]

а)

Дијаграм тока микрооперација:



Дијаграм тока управљачких сигнала:



б)

Шема (управљачка јединица):



Изрази управљачких сигнала:

