

Projektovanje softvera

Dijagrami interakcije
- napredniji pojmovi



Dijagrami pregleda interakcije

- Dijagrami pregleda interakcije (*Interaction Overview Diagrams*)
 - definišu interakcije kroz jednu varijantu dijagrama aktivnosti
 - prikazuje se kontrola toka i interakcija u čvorovima aktivnosti
 - specijalizacija dijagrama aktivnosti da prikazuje interakcije u aktivnostima
- Čvorovi mogu biti
 - interakcije (dijagram sekvence ili komunikacije) ili
 - događanja interakcije – okvir sa ključnom rečju `ref` i imenom
- Interakcije i događanja interakcija
 - predstavljaju specijalne oblike izvršenja aktivnosti
- Na dijagramima se interakcije (sa linijama života i porukama) ređe pojavljuju
 - u najčistijem obliku sve aktivnosti su događanja interakcije i tada na dijagramu uopšte nema poruka i linija života

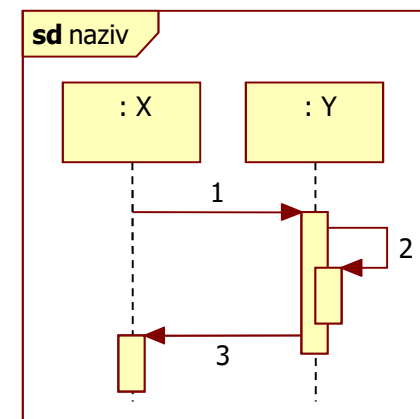
Umesto kombinovanih fragmenata

- Na dijagramima interakcije se koriste kombinovani fragmenti
- Na dijagramima pregleda interakcije nema potrebe za njima
 - zamenjuju se kontrolom toka uobičajenom za dijagrame aktivnosti
- Kombinovani fragmenti opcionih (`opt`) i alternativnih (`alt`) tokova interakcije
 - prikazuju se čvorom odluke (*decision*) i odgovarajućim čvorom spajanja (*merge*)
- Kombinovani fragmenti petlji (`loop`) u interakciji
 - prikazuju se pomoću čvorova odluke i spajanja, kao i povratnih grana u toku kontrole
- Kombinovani fragmenti paralelnih (`par`) tokova interakcije
 - prikazuju se čvorom konkurentnog grananja (*fork*) i spajanja tokova (*join*)
- Dijagrami pregleda interakcije se uokviruju istim vrstama okvira koji zatvaraju druge forme dijagrama interakcije;
 - tekst zaglavlja može da uključuje listu sadržanih linija života
 - linije života ne moraju da se pojavljuju grafički na dijagramu pregleda interakcije
 - linije života mogu da figurišu u interakcijama na koje upućuju događanja interakcije

Grafička notacija

- Osim simbola sa dijagrama aktivnosti koriste se sledeći:
 - okvir interakcije (oko celog dijagrama) sa eventualnim imenom i nazivima linija života:
 - interakcija kao čvor (pokretanje aktivnosti)
 - može biti imenovana, ili anonimna
 - objekti se ne pojavljuju na dijagramima pregleda interakcije
- događanje interakcije
 - alatima se prepušta način prikaza:
 - referenca
 - ekspanzivna i ugrađena interakcija

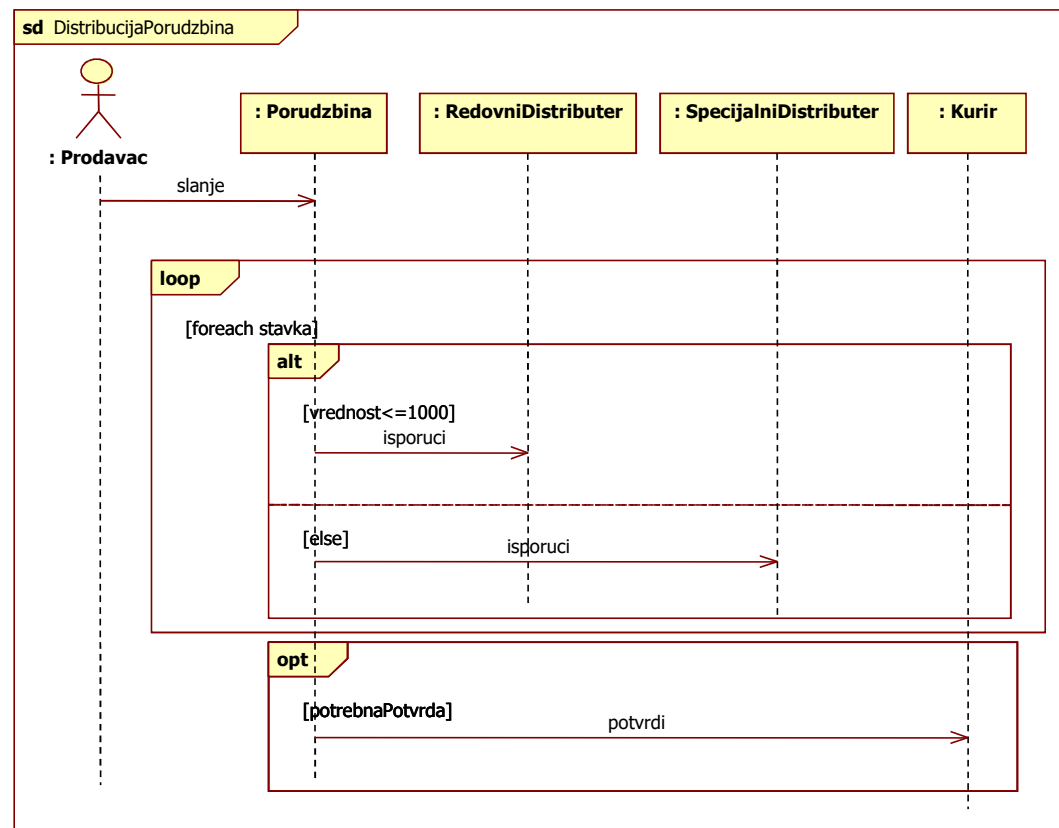
sd naziv lifelines :X :Y



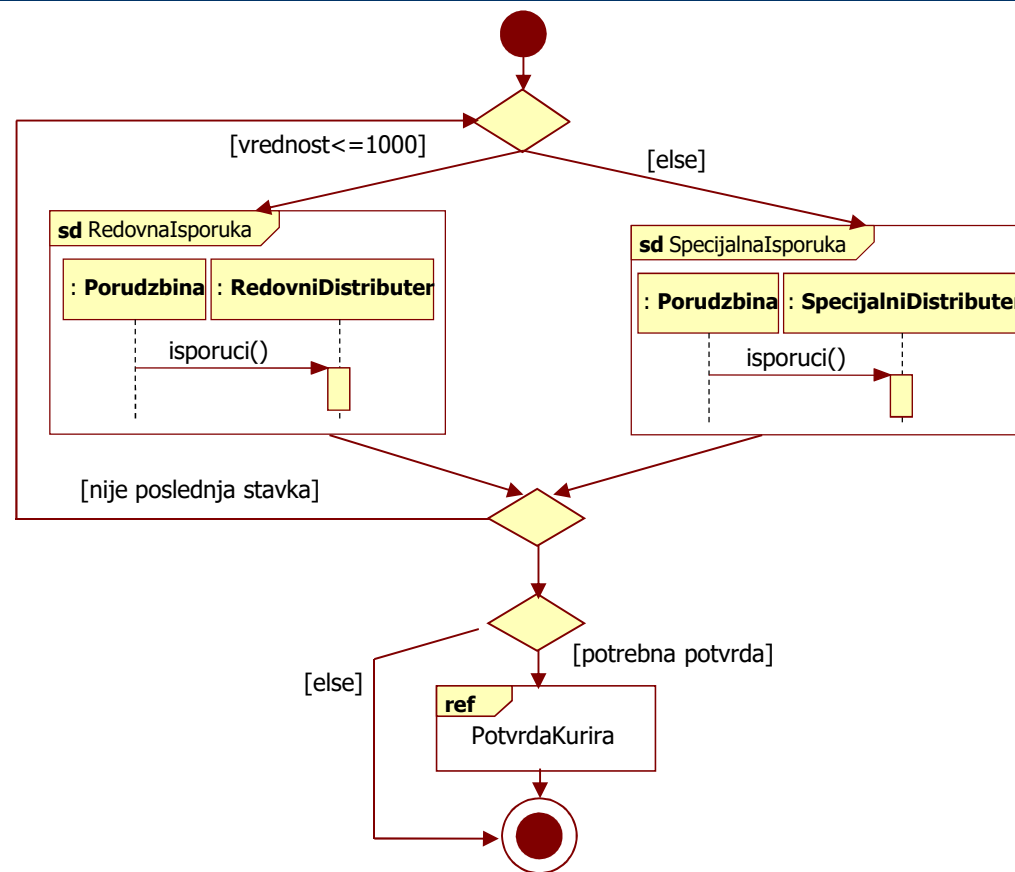
ref

NazivInterakcije

Primer – dijagram interakcije



Primer – dijagram pregleda interakcije

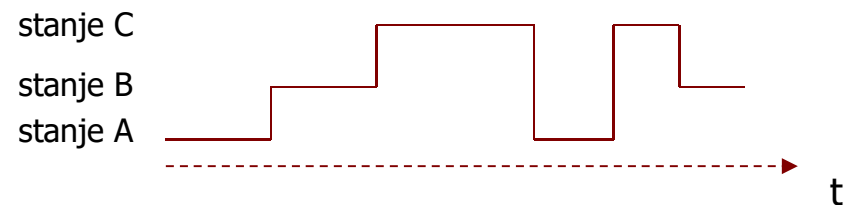


Vremenski dijagrami

- Prikazuju interakciju sa fokusom na vremensku dimenziju
- Vremenski dijagrami prikazuju promenu uslova/stanja unutar i između linija života duž linearne vremenske ose
- Zamišljena vremenska osa je horizontalna
- Vremenski dijagrami opisuju ponašanje
 - individualnih klasifikatora
 - interakcije klasifikatora
- Pažnja se fokusira na vremena zbivanja događaja koji uzrokuju promene stanja/uslova posmatranih linija života

Grafička notacija

- Okvir interakcije (oko dijagrama) – ključna reč sd
- Vremenska linija stanja/uslova



- Vrednosti/stanja linije života
- Linije života



- Linije života
- uloga1
- uloga2

- Poruke (kao na dijagramima sekvence, ali su linije vertikalno orijentisane)
- Vremenska ograničenja intervala i trenutaka ($u \{ \}$), na primer:
 - $\{ < 5 * d \}$, ili $\{ d . . 3 * d \}$ gde je d interval vremena
 - $\{ t . . t + 3 \}$, gde je t vremenski trenutak nekog događaja

Primer vremenskog dijagrama

