

Базе података 1

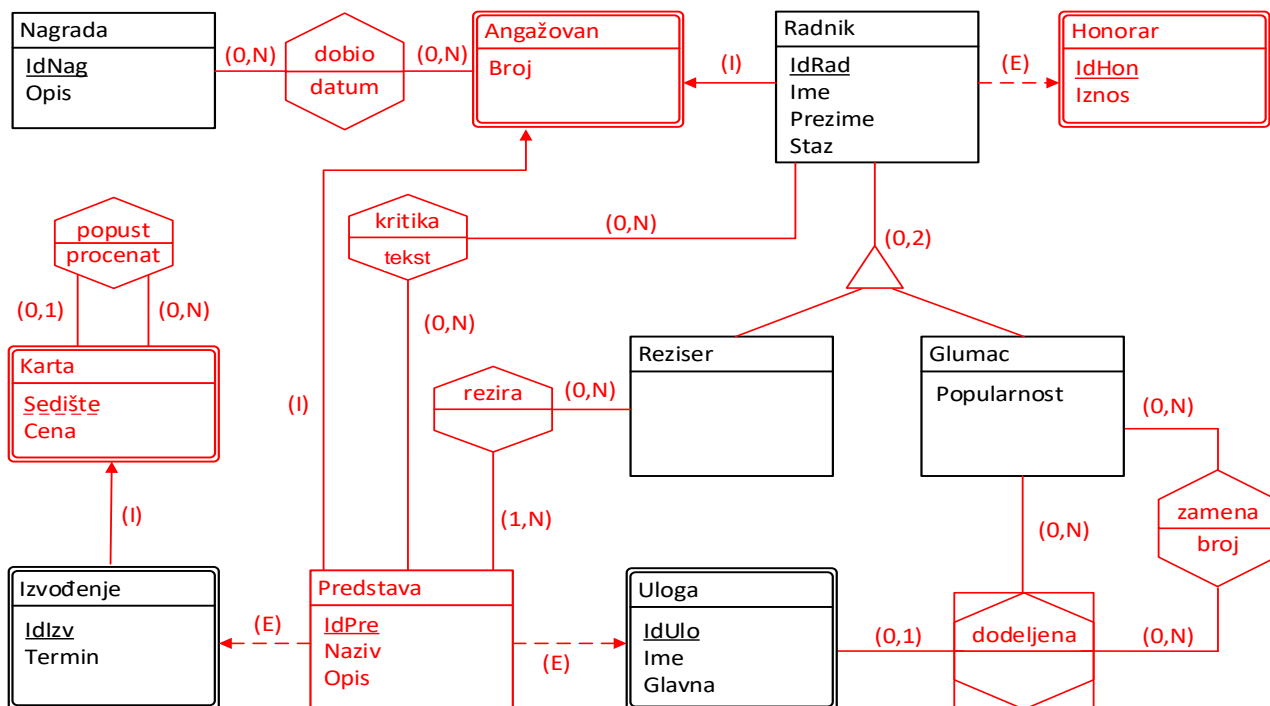
– први колоквијум –

Број индекса (гггг/бббб)	Име и презиме	Зад. 1	Зад. 2	Σ

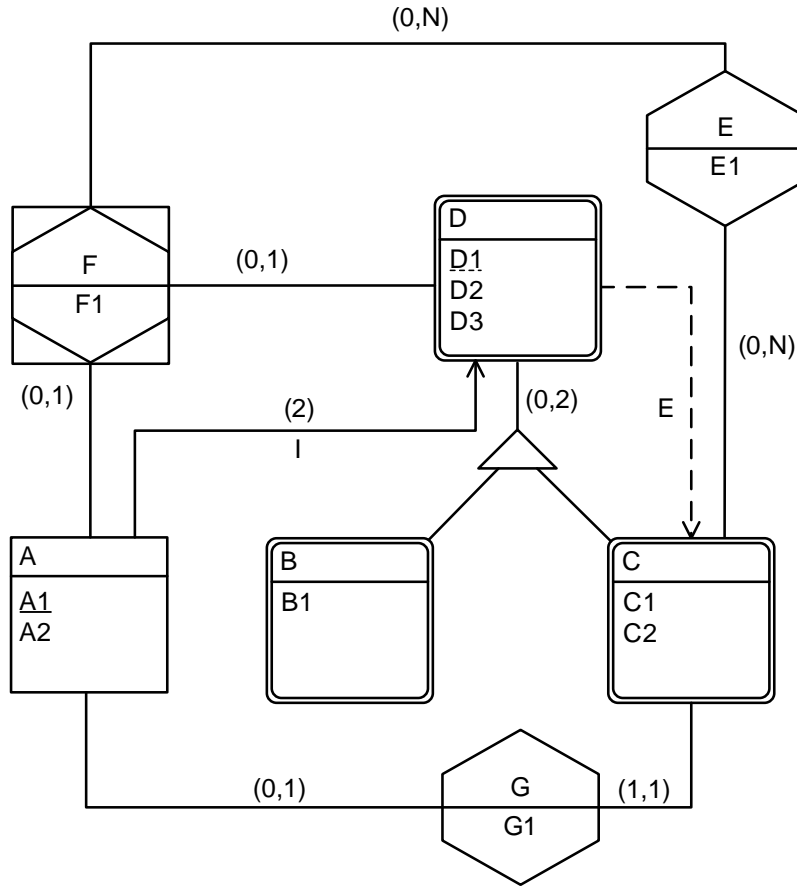
Напомена: Није дозвољена употреба литературе. Колоквијум траје **90** минута.

1.(13) Посматра се део базе података једног позоришта. У позоришту раде радници за које се прати име, презиме и стаж. Неки од радника су режисери и глумци. Понекад се деси да и глумац буде режисер, а и обрнуто. Барем један, а може и више режисера да режира представу. Представу карактерише назив, опис и улоге. Једна улога је везана за само једну представу. За улогу се прати име, као и то да ли је главна или споредна улога. Глумцу се додељују улоге, док се једна улога може доделити једном званичном глумцу. Потребно је и пратити могуће замене глумца за одређену улогу која му је додељена. Том приликом се прати и колико пута је та замена одиграла ту улогу. Глумца карактерише још и популарност. У систему се прате и извођења (термин) представе. За свако извођење се продају карте. За карту се прати ознака седишта и цена. Обезбедити да није могуће да на једном извођењу буду две карте за исто седиште. На основу једне карте, позориште може да да попуст за једну или више карата и том приликом се прати колики је попуст (у процентима). Потребно је трајно пратити који су све позоришни радници били ангажовани на представи и колико пута. На основу тог ангажовања, могуће је да се доделе награде и том приликом је потребно пратити када (датум) је додељена награда. За награду се прати опис награде. Једну награду може да добије и више позоришних радника. Сваки позоришни радник може и не мора да напише у виду текста критику за сваку од представа, такође за сваког позоришног радника се прати сваки исплаћени хонорар (износ).

За описани систем потребно је саставити модел ентитета и односа **искључиво допуњујући** већ дат део модела. Поред сваког ентитета и везе потребно је назначити кандидат кључеве. При реализацији модела не треба уводити додатна ограничења описаног система.



2.(7) Модел ентитета и односа приказан на слици треба превести у шему релационе базе података, уз назнаку свих примарних кључева подвлачењем, а страних кључева заокруживањем. Одговор дати у приложеној табели. У случају да се неки ентитет/веза губи, потребно је то назначити косом цртом “/”. Ако постоји више решење, довољно је навести једно. Ако се у некој вези/ентитету може примарни кључ изабрати на више начина, потребно је изабрати онај који има мање атрибута.



A	<u>A1</u> , A2
B	<u>A11</u> , <u>A12</u> , <u>D1</u> , B1
C	<u>A11</u> , <u>A12</u> , <u>D11</u> , C1, C2, <u>A13</u> , <u>A14</u> , <u>D12</u> , G1, <u>A1</u>
D	<u>A11</u> , <u>A12</u> , <u>D1</u> , D2, D3
E	<u>A11</u> , <u>A12</u> , <u>D11</u> , <u>A1</u> , E1
F	<u>A11</u> , <u>A12</u> , <u>D1</u> , <u>A1</u> , F1
G	/