

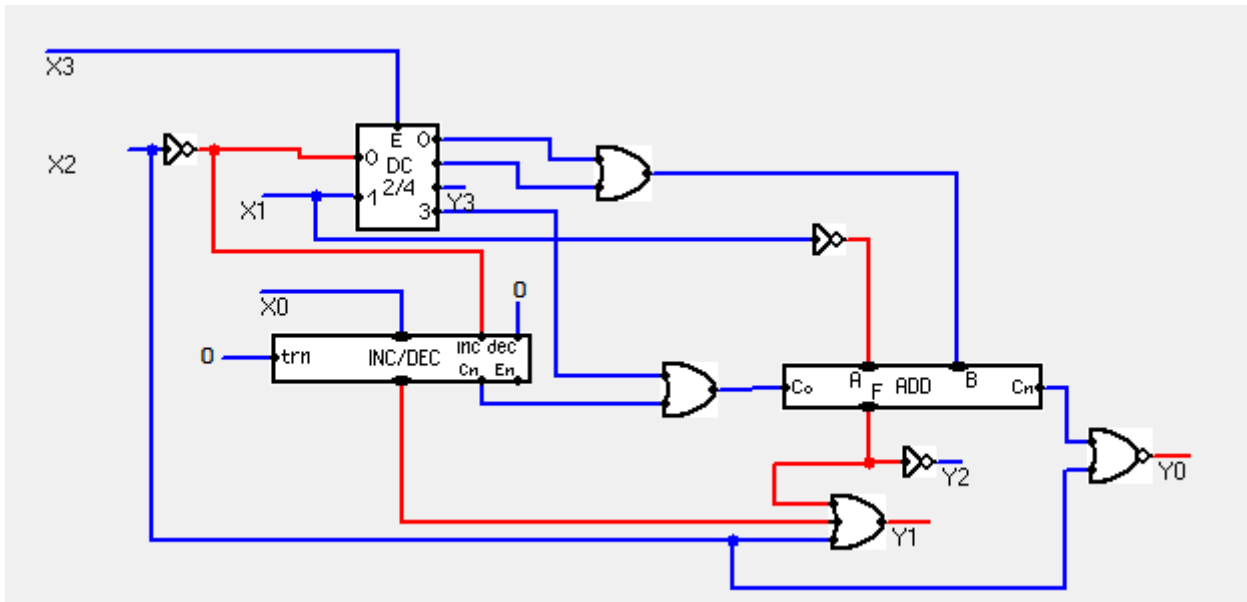


**Практикум из основа рачунарске технике (група 1)**

Име	Презиме	Индекс	Сала

**Напомене:** Све шеме снимити на диску предвиђеном за то. Сваку шему снимити под именом које се састоји од броја задатка (нпр. задатак 1 под а) треба да буде снимљен као *1a.vse*). На испиту нису дозвољена никаква помоћна средства, ни калкулатори ни литература. Испит траје 2 сата.

**1. (30)** Структурна шема комбинационе мреже COMB реализоване помоћу стандардних комбинационих модула је дата на слици 1.



Слика 1 Структурна шема комбинационе мреже COMB

**а)** Реализовати структурну шему комбинационе мреже COMB према слици 1, довести на улазе  $X_3$ ,  $X_2$ ,  $X_1$  и  $X_0$ , вредности из табеле 1 и попунити у табели вредности за  $Y_3$ ,  $Y_2$ ,  $Y_1$  и  $Y_0$ .

$X_3$	$X_2$	$X_1$	$X_0$	$Y_3$	$Y_2$	$Y_1$	$Y_0$
0	0	0	0				
0	0	0	1				
0	0	1	0				
0	0	1	1				
0	1	0	0				
0	1	0	1				
0	1	1	0				
0	1	1	1				
1	0	0	0				
1	0	0	1				
1	0	1	0				
1	0	1	1				
1	1	0	0				
1	1	0	1				
1	1	1	0				
1	1	1	1				

Табела 1 Комбинациона мрежа COMB

$X_3$	$X_2$	$X_1$	$X_0$	$Y_3$	$Y_2$	$Y_1$	$Y_0$
0	0	0	0				
0	0	0	1				
0	0	1	0				
0	0	1	1				
0	1	0	0				
0	1	0	1				
0	1	1	0				
0	1	1	1				
1	0	0	0				
1	0	0	1				
1	0	1	0				
1	0	1	1				
1	1	0	0				
1	1	0	1				
1	1	1	0				
1	1	1	1				

Табела 2 Комбинациона мрежа COMB

б) Користећи Карноове карте дате у табели 3 наћи минималну ДНФ и минималну КНФ прекидачке функције коју реализује комбинациона мрежа приказана на слици 1.

КНФ		ДНФ																																																														
$Y_3 =$	<table border="1" style="border-collapse: collapse; width: 100px; height: 100px;"> <tr> <td style="text-align: right; padding: 5px;"><math>x_3x_2</math></td> <td style="padding: 5px;"></td> <td style="padding: 5px;"></td> <td style="padding: 5px;"></td> <td style="padding: 5px;"></td> </tr> <tr> <td style="text-align: right; padding: 5px;"><math>x_1x_0</math></td> <td style="padding: 5px;">00</td> <td style="padding: 5px;">01</td> <td style="padding: 5px;">11</td> <td style="padding: 5px;">10</td> </tr> <tr> <td style="padding: 5px;">00</td> <td style="width: 30px; height: 30px;"></td> <td></td> <td></td> <td></td> </tr> <tr> <td style="padding: 5px;">01</td> <td></td> <td></td> <td></td> <td></td> </tr> <tr> <td style="padding: 5px;">11</td> <td></td> <td></td> <td></td> <td></td> </tr> <tr> <td style="padding: 5px;">10</td> <td></td> <td></td> <td></td> <td></td> </tr> </table>	$x_3x_2$					$x_1x_0$	00	01	11	10	00					01					11					10					$Y_3 =$	<table border="1" style="border-collapse: collapse; width: 100px; height: 100px;"> <tr> <td style="text-align: right; padding: 5px;"><math>x_3x_2</math></td> <td style="padding: 5px;"></td> <td style="padding: 5px;"></td> <td style="padding: 5px;"></td> <td style="padding: 5px;"></td> </tr> <tr> <td style="text-align: right; padding: 5px;"><math>x_1x_0</math></td> <td style="padding: 5px;">00</td> <td style="padding: 5px;">01</td> <td style="padding: 5px;">11</td> <td style="padding: 5px;">10</td> </tr> <tr> <td style="padding: 5px;">00</td> <td style="width: 30px; height: 30px;"></td> <td></td> <td></td> <td></td> </tr> <tr> <td style="padding: 5px;">01</td> <td></td> <td></td> <td></td> <td></td> </tr> <tr> <td style="padding: 5px;">11</td> <td></td> <td></td> <td></td> <td></td> </tr> <tr> <td style="padding: 5px;">10</td> <td></td> <td></td> <td></td> <td></td> </tr> </table>	$x_3x_2$					$x_1x_0$	00	01	11	10	00					01					11					10					$Y_3 =$
$x_3x_2$																																																																
$x_1x_0$	00	01	11	10																																																												
00																																																																
01																																																																
11																																																																
10																																																																
$x_3x_2$																																																																
$x_1x_0$	00	01	11	10																																																												
00																																																																
01																																																																
11																																																																
10																																																																
$Y_2 =$	<table border="1" style="border-collapse: collapse; width: 100px; height: 100px;"> <tr> <td style="text-align: right; padding: 5px;"><math>x_3x_2</math></td> <td style="padding: 5px;"></td> <td style="padding: 5px;"></td> <td style="padding: 5px;"></td> <td style="padding: 5px;"></td> </tr> <tr> <td style="text-align: right; padding: 5px;"><math>x_1x_0</math></td> <td style="padding: 5px;">00</td> <td style="padding: 5px;">01</td> <td style="padding: 5px;">11</td> <td style="padding: 5px;">10</td> </tr> <tr> <td style="padding: 5px;">00</td> <td style="width: 30px; height: 30px;"></td> <td></td> <td></td> <td></td> </tr> <tr> <td style="padding: 5px;">01</td> <td></td> <td></td> <td></td> <td></td> </tr> <tr> <td style="padding: 5px;">11</td> <td></td> <td></td> <td></td> <td></td> </tr> <tr> <td style="padding: 5px;">10</td> <td></td> <td></td> <td></td> <td></td> </tr> </table>	$x_3x_2$					$x_1x_0$	00	01	11	10	00					01					11					10					$Y_2 =$	<table border="1" style="border-collapse: collapse; width: 100px; height: 100px;"> <tr> <td style="text-align: right; padding: 5px;"><math>x_3x_2</math></td> <td style="padding: 5px;"></td> <td style="padding: 5px;"></td> <td style="padding: 5px;"></td> <td style="padding: 5px;"></td> </tr> <tr> <td style="text-align: right; padding: 5px;"><math>x_1x_0</math></td> <td style="padding: 5px;">00</td> <td style="padding: 5px;">01</td> <td style="padding: 5px;">11</td> <td style="padding: 5px;">10</td> </tr> <tr> <td style="padding: 5px;">00</td> <td style="width: 30px; height: 30px;"></td> <td></td> <td></td> <td></td> </tr> <tr> <td style="padding: 5px;">01</td> <td></td> <td></td> <td></td> <td></td> </tr> <tr> <td style="padding: 5px;">11</td> <td></td> <td></td> <td></td> <td></td> </tr> <tr> <td style="padding: 5px;">10</td> <td></td> <td></td> <td></td> <td></td> </tr> </table>	$x_3x_2$					$x_1x_0$	00	01	11	10	00					01					11					10					$Y_2 =$
$x_3x_2$																																																																
$x_1x_0$	00	01	11	10																																																												
00																																																																
01																																																																
11																																																																
10																																																																
$x_3x_2$																																																																
$x_1x_0$	00	01	11	10																																																												
00																																																																
01																																																																
11																																																																
10																																																																
$Y_1 =$	<table border="1" style="border-collapse: collapse; width: 100px; height: 100px;"> <tr> <td style="text-align: right; padding: 5px;"><math>x_3x_2</math></td> <td style="padding: 5px;"></td> <td style="padding: 5px;"></td> <td style="padding: 5px;"></td> <td style="padding: 5px;"></td> </tr> <tr> <td style="text-align: right; padding: 5px;"><math>x_1x_0</math></td> <td style="padding: 5px;">00</td> <td style="padding: 5px;">01</td> <td style="padding: 5px;">11</td> <td style="padding: 5px;">10</td> </tr> <tr> <td style="padding: 5px;">00</td> <td style="width: 30px; height: 30px;"></td> <td></td> <td></td> <td></td> </tr> <tr> <td style="padding: 5px;">01</td> <td></td> <td></td> <td></td> <td></td> </tr> <tr> <td style="padding: 5px;">11</td> <td></td> <td></td> <td></td> <td></td> </tr> <tr> <td style="padding: 5px;">10</td> <td></td> <td></td> <td></td> <td></td> </tr> </table>	$x_3x_2$					$x_1x_0$	00	01	11	10	00					01					11					10					$Y_1 =$	<table border="1" style="border-collapse: collapse; width: 100px; height: 100px;"> <tr> <td style="text-align: right; padding: 5px;"><math>x_3x_2</math></td> <td style="padding: 5px;"></td> <td style="padding: 5px;"></td> <td style="padding: 5px;"></td> <td style="padding: 5px;"></td> </tr> <tr> <td style="text-align: right; padding: 5px;"><math>x_1x_0</math></td> <td style="padding: 5px;">00</td> <td style="padding: 5px;">01</td> <td style="padding: 5px;">11</td> <td style="padding: 5px;">10</td> </tr> <tr> <td style="padding: 5px;">00</td> <td style="width: 30px; height: 30px;"></td> <td></td> <td></td> <td></td> </tr> <tr> <td style="padding: 5px;">01</td> <td></td> <td></td> <td></td> <td></td> </tr> <tr> <td style="padding: 5px;">11</td> <td></td> <td></td> <td></td> <td></td> </tr> <tr> <td style="padding: 5px;">10</td> <td></td> <td></td> <td></td> <td></td> </tr> </table>	$x_3x_2$					$x_1x_0$	00	01	11	10	00					01					11					10					$Y_1 =$
$x_3x_2$																																																																
$x_1x_0$	00	01	11	10																																																												
00																																																																
01																																																																
11																																																																
10																																																																
$x_3x_2$																																																																
$x_1x_0$	00	01	11	10																																																												
00																																																																
01																																																																
11																																																																
10																																																																
$Y_0 =$	<table border="1" style="border-collapse: collapse; width: 100px; height: 100px;"> <tr> <td style="text-align: right; padding: 5px;"><math>x_3x_2</math></td> <td style="padding: 5px;"></td> <td style="padding: 5px;"></td> <td style="padding: 5px;"></td> <td style="padding: 5px;"></td> </tr> <tr> <td style="text-align: right; padding: 5px;"><math>x_1x_0</math></td> <td style="padding: 5px;">00</td> <td style="padding: 5px;">01</td> <td style="padding: 5px;">11</td> <td style="padding: 5px;">10</td> </tr> <tr> <td style="padding: 5px;">00</td> <td style="width: 30px; height: 30px;"></td> <td></td> <td></td> <td></td> </tr> <tr> <td style="padding: 5px;">01</td> <td></td> <td></td> <td></td> <td></td> </tr> <tr> <td style="padding: 5px;">11</td> <td></td> <td></td> <td></td> <td></td> </tr> <tr> <td style="padding: 5px;">10</td> <td></td> <td></td> <td></td> <td></td> </tr> </table>	$x_3x_2$					$x_1x_0$	00	01	11	10	00					01					11					10					$Y_0 =$	<table border="1" style="border-collapse: collapse; width: 100px; height: 100px;"> <tr> <td style="text-align: right; padding: 5px;"><math>x_3x_2</math></td> <td style="padding: 5px;"></td> <td style="padding: 5px;"></td> <td style="padding: 5px;"></td> <td style="padding: 5px;"></td> </tr> <tr> <td style="text-align: right; padding: 5px;"><math>x_1x_0</math></td> <td style="padding: 5px;">00</td> <td style="padding: 5px;">01</td> <td style="padding: 5px;">11</td> <td style="padding: 5px;">10</td> </tr> <tr> <td style="padding: 5px;">00</td> <td style="width: 30px; height: 30px;"></td> <td></td> <td></td> <td></td> </tr> <tr> <td style="padding: 5px;">01</td> <td></td> <td></td> <td></td> <td></td> </tr> <tr> <td style="padding: 5px;">11</td> <td></td> <td></td> <td></td> <td></td> </tr> <tr> <td style="padding: 5px;">10</td> <td></td> <td></td> <td></td> <td></td> </tr> </table>	$x_3x_2$					$x_1x_0$	00	01	11	10	00					01					11					10					$Y_0 =$
$x_3x_2$																																																																
$x_1x_0$	00	01	11	10																																																												
00																																																																
01																																																																
11																																																																
10																																																																
$x_3x_2$																																																																
$x_1x_0$	00	01	11	10																																																												
00																																																																
01																																																																
11																																																																
10																																																																

Табела 3. Карноове карте

в) Реализовати структурну шему комбинационе мреже COMB са што мање двоулазних НИ елемената. За тако формирану мрежу довести на улазе  $X_3$ ,  $X_2$ ,  $X_1$  и  $X_0$ , вредности из табеле 2 и попунити у табели вредности за  $Y_3$ ,  $Y_2$ ,  $Y_1$  и  $Y_0$ .

2.(30) Пројектовати секвенцијалну мрежу која на излазу даје следећу секвенцу: 1-6-2-7-3-1-... За реализацију мреже користити D флип флопове и што мање двоулазних НИЛИ елемената.