

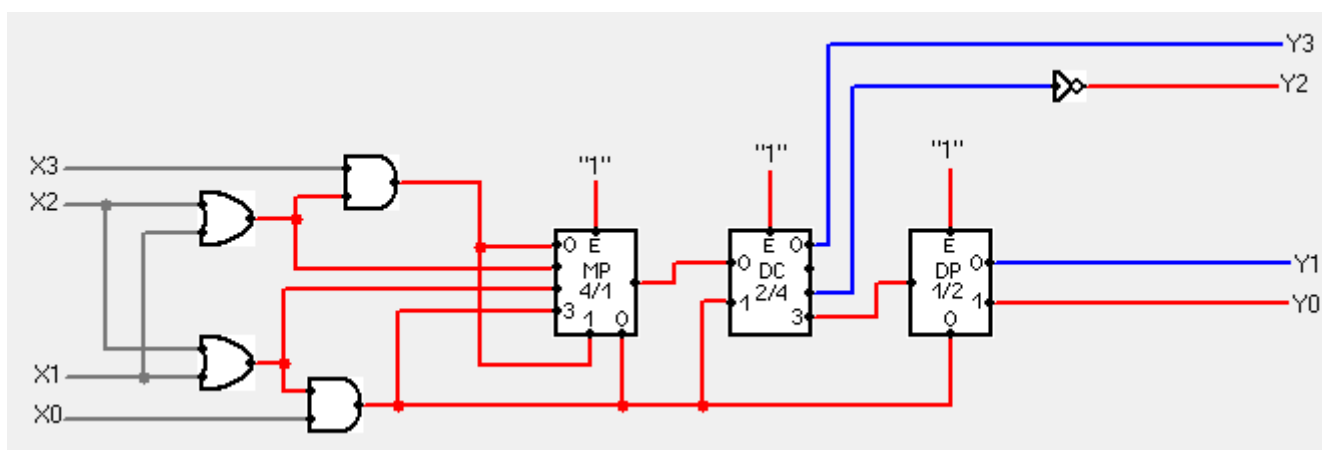


## Практикум из Основа Рачунарске Технике

Име	Презиме	Индекс	Сала

**Напомене:** Све шеме снимити на диску предвиђеном за то. Сваку шему снимити под именом које се састоји од броја задатка (нпр. задатак 1 под а) треба да буде снимљен као *1a.vse*). На испиту нису дозвољена никаква помоћна средства, ни калкулатори ни литература. Испит траје 2 сата.

**1. (30)** Структурна шема комбинационе мреже COMB реализоване помоћу стандардних комбинационих модула је дата на слици 1.



Слика 1 Структурна шема комбинационе мреже COMB

**а)** Реализовати структурну шему комбинационе мреже COMB према слици 1, довести на улазе  $X_3$ ,  $X_2$ ,  $X_1$  и  $X_0$ , вредности из табеле 1 и попунити у табели вредности за  $Y_3$ ,  $Y_2$ ,  $Y_1$  и  $Y_0$ .

$X_3$	$X_2$	$X_1$	$X_0$	$Y_3$	$Y_2$	$Y_1$	$Y_0$
0	0	0	0				
0	0	0	1				
0	0	1	0				
0	0	1	1				
0	1	0	0				
0	1	0	1				
0	1	1	0				
0	1	1	1				
1	0	0	0				
1	0	0	1				
1	0	1	0				
1	0	1	1				
1	1	0	0				
1	1	0	1				
1	1	1	0				
1	1	1	1				

Табела 1 Комбинациона мрежа COMB

$X_3$	$X_2$	$X_1$	$X_0$	$Y_3$	$Y_2$	$Y_1$	$Y_0$
0	0	0	0				
0	0	0	1				
0	0	1	0				
0	0	1	1				
0	1	0	0				
0	1	0	1				
0	1	1	0				
0	1	1	1				
1	0	0	0				
1	0	0	1				
1	0	1	0				
1	0	1	1				
1	1	0	0				
1	1	0	1				
1	1	1	0				
1	1	1	1				

Табела 2 Комбинациона мрежа COMB

**б)** Користећи Karnaugh-ове карте дате у табели 3 наћи минималну ДНФ и минималну КНФ прекидачке функције коју реализује комбинациона мрежа приказана на слици 1.

КНФ	ДНФ																																																												
<div style="text-align: center; margin-bottom: 10px;">КНФ</div> <table border="1" style="margin-left: auto; margin-right: auto;"> <tr> <td style="text-align: right; padding-right: 5px;"><math>x_3x_2</math></td> <td style="padding: 5px;"></td> <td style="padding: 5px;"></td> <td style="padding: 5px;"></td> <td style="padding: 5px;"></td> </tr> <tr> <td style="text-align: right; padding-right: 5px;"><math>x_1x_0</math></td> <td style="padding: 5px;">00</td> <td style="padding: 5px;">01</td> <td style="padding: 5px;">11</td> <td style="padding: 5px;">10</td> </tr> <tr> <td style="padding: 5px;">00</td> <td style="width: 20px; height: 20px;"></td> <td style="width: 20px; height: 20px;"></td> <td style="width: 20px; height: 20px;"></td> <td style="width: 20px; height: 20px;"></td> </tr> <tr> <td style="padding: 5px;">01</td> <td style="width: 20px; height: 20px;"></td> <td style="width: 20px; height: 20px;"></td> <td style="width: 20px; height: 20px;"></td> <td style="width: 20px; height: 20px;"></td> </tr> <tr> <td style="padding: 5px;">11</td> <td style="width: 20px; height: 20px;"></td> <td style="width: 20px; height: 20px;"></td> <td style="width: 20px; height: 20px;"></td> <td style="width: 20px; height: 20px;"></td> </tr> <tr> <td style="padding: 5px;">10</td> <td style="width: 20px; height: 20px;"></td> <td style="width: 20px; height: 20px;"></td> <td style="width: 20px; height: 20px;"></td> <td style="width: 20px; height: 20px;"></td> </tr> </table> <p><math>Y_3 =</math></p>	$x_3x_2$					$x_1x_0$	00	01	11	10	00					01					11					10					<div style="text-align: center; margin-bottom: 10px;">ДНФ</div> <table border="1" style="margin-left: auto; margin-right: auto;"> <tr> <td style="text-align: right; padding-right: 5px;"><math>x_3x_2</math></td> <td style="padding: 5px;"></td> <td style="padding: 5px;"></td> <td style="padding: 5px;"></td> <td style="padding: 5px;"></td> </tr> <tr> <td style="text-align: right; padding-right: 5px;"><math>x_1x_0</math></td> <td style="padding: 5px;">00</td> <td style="padding: 5px;">01</td> <td style="padding: 5px;">11</td> <td style="padding: 5px;">10</td> </tr> <tr> <td style="padding: 5px;">00</td> <td style="width: 20px; height: 20px;"></td> <td style="width: 20px; height: 20px;"></td> <td style="width: 20px; height: 20px;"></td> <td style="width: 20px; height: 20px;"></td> </tr> <tr> <td style="padding: 5px;">01</td> <td style="width: 20px; height: 20px;"></td> <td style="width: 20px; height: 20px;"></td> <td style="width: 20px; height: 20px;"></td> <td style="width: 20px; height: 20px;"></td> </tr> <tr> <td style="padding: 5px;">11</td> <td style="width: 20px; height: 20px;"></td> <td style="width: 20px; height: 20px;"></td> <td style="width: 20px; height: 20px;"></td> <td style="width: 20px; height: 20px;"></td> </tr> <tr> <td style="padding: 5px;">10</td> <td style="width: 20px; height: 20px;"></td> <td style="width: 20px; height: 20px;"></td> <td style="width: 20px; height: 20px;"></td> <td style="width: 20px; height: 20px;"></td> </tr> </table> <p><math>Y_3 =</math></p>	$x_3x_2$					$x_1x_0$	00	01	11	10	00					01					11					10				
$x_3x_2$																																																													
$x_1x_0$	00	01	11	10																																																									
00																																																													
01																																																													
11																																																													
10																																																													
$x_3x_2$																																																													
$x_1x_0$	00	01	11	10																																																									
00																																																													
01																																																													
11																																																													
10																																																													
<table border="1" style="margin-left: auto; margin-right: auto;"> <tr> <td style="text-align: right; padding-right: 5px;"><math>x_3x_2</math></td> <td style="padding: 5px;"></td> <td style="padding: 5px;"></td> <td style="padding: 5px;"></td> <td style="padding: 5px;"></td> </tr> <tr> <td style="text-align: right; padding-right: 5px;"><math>x_1x_0</math></td> <td style="padding: 5px;">00</td> <td style="padding: 5px;">01</td> <td style="padding: 5px;">11</td> <td style="padding: 5px;">10</td> </tr> <tr> <td style="padding: 5px;">00</td> <td style="width: 20px; height: 20px;"></td> <td style="width: 20px; height: 20px;"></td> <td style="width: 20px; height: 20px;"></td> <td style="width: 20px; height: 20px;"></td> </tr> <tr> <td style="padding: 5px;">01</td> <td style="width: 20px; height: 20px;"></td> <td style="width: 20px; height: 20px;"></td> <td style="width: 20px; height: 20px;"></td> <td style="width: 20px; height: 20px;"></td> </tr> <tr> <td style="padding: 5px;">11</td> <td style="width: 20px; height: 20px;"></td> <td style="width: 20px; height: 20px;"></td> <td style="width: 20px; height: 20px;"></td> <td style="width: 20px; height: 20px;"></td> </tr> <tr> <td style="padding: 5px;">10</td> <td style="width: 20px; height: 20px;"></td> <td style="width: 20px; height: 20px;"></td> <td style="width: 20px; height: 20px;"></td> <td style="width: 20px; height: 20px;"></td> </tr> </table> <p><math>Y_2 =</math></p>	$x_3x_2$					$x_1x_0$	00	01	11	10	00					01					11					10					<table border="1" style="margin-left: auto; margin-right: auto;"> <tr> <td style="text-align: right; padding-right: 5px;"><math>x_3x_2</math></td> <td style="padding: 5px;"></td> <td style="padding: 5px;"></td> <td style="padding: 5px;"></td> <td style="padding: 5px;"></td> </tr> <tr> <td style="text-align: right; padding-right: 5px;"><math>x_1x_0</math></td> <td style="padding: 5px;">00</td> <td style="padding: 5px;">01</td> <td style="padding: 5px;">11</td> <td style="padding: 5px;">10</td> </tr> <tr> <td style="padding: 5px;">00</td> <td style="width: 20px; height: 20px;"></td> <td style="width: 20px; height: 20px;"></td> <td style="width: 20px; height: 20px;"></td> <td style="width: 20px; height: 20px;"></td> </tr> <tr> <td style="padding: 5px;">01</td> <td style="width: 20px; height: 20px;"></td> <td style="width: 20px; height: 20px;"></td> <td style="width: 20px; height: 20px;"></td> <td style="width: 20px; height: 20px;"></td> </tr> <tr> <td style="padding: 5px;">11</td> <td style="width: 20px; height: 20px;"></td> <td style="width: 20px; height: 20px;"></td> <td style="width: 20px; height: 20px;"></td> <td style="width: 20px; height: 20px;"></td> </tr> <tr> <td style="padding: 5px;">10</td> <td style="width: 20px; height: 20px;"></td> <td style="width: 20px; height: 20px;"></td> <td style="width: 20px; height: 20px;"></td> <td style="width: 20px; height: 20px;"></td> </tr> </table> <p><math>Y_2 =</math></p>	$x_3x_2$					$x_1x_0$	00	01	11	10	00					01					11					10				
$x_3x_2$																																																													
$x_1x_0$	00	01	11	10																																																									
00																																																													
01																																																													
11																																																													
10																																																													
$x_3x_2$																																																													
$x_1x_0$	00	01	11	10																																																									
00																																																													
01																																																													
11																																																													
10																																																													
<table border="1" style="margin-left: auto; margin-right: auto;"> <tr> <td style="text-align: right; padding-right: 5px;"><math>x_3x_2</math></td> <td style="padding: 5px;"></td> <td style="padding: 5px;"></td> <td style="padding: 5px;"></td> <td style="padding: 5px;"></td> </tr> <tr> <td style="text-align: right; padding-right: 5px;"><math>x_1x_0</math></td> <td style="padding: 5px;">00</td> <td style="padding: 5px;">01</td> <td style="padding: 5px;">11</td> <td style="padding: 5px;">10</td> </tr> <tr> <td style="padding: 5px;">00</td> <td style="width: 20px; height: 20px;"></td> <td style="width: 20px; height: 20px;"></td> <td style="width: 20px; height: 20px;"></td> <td style="width: 20px; height: 20px;"></td> </tr> <tr> <td style="padding: 5px;">01</td> <td style="width: 20px; height: 20px;"></td> <td style="width: 20px; height: 20px;"></td> <td style="width: 20px; height: 20px;"></td> <td style="width: 20px; height: 20px;"></td> </tr> <tr> <td style="padding: 5px;">11</td> <td style="width: 20px; height: 20px;"></td> <td style="width: 20px; height: 20px;"></td> <td style="width: 20px; height: 20px;"></td> <td style="width: 20px; height: 20px;"></td> </tr> <tr> <td style="padding: 5px;">10</td> <td style="width: 20px; height: 20px;"></td> <td style="width: 20px; height: 20px;"></td> <td style="width: 20px; height: 20px;"></td> <td style="width: 20px; height: 20px;"></td> </tr> </table> <p><math>Y_1 =</math></p>	$x_3x_2$					$x_1x_0$	00	01	11	10	00					01					11					10					<table border="1" style="margin-left: auto; margin-right: auto;"> <tr> <td style="text-align: right; padding-right: 5px;"><math>x_3x_2</math></td> <td style="padding: 5px;"></td> <td style="padding: 5px;"></td> <td style="padding: 5px;"></td> <td style="padding: 5px;"></td> </tr> <tr> <td style="text-align: right; padding-right: 5px;"><math>x_1x_0</math></td> <td style="padding: 5px;">00</td> <td style="padding: 5px;">01</td> <td style="padding: 5px;">11</td> <td style="padding: 5px;">10</td> </tr> <tr> <td style="padding: 5px;">00</td> <td style="width: 20px; height: 20px;"></td> <td style="width: 20px; height: 20px;"></td> <td style="width: 20px; height: 20px;"></td> <td style="width: 20px; height: 20px;"></td> </tr> <tr> <td style="padding: 5px;">01</td> <td style="width: 20px; height: 20px;"></td> <td style="width: 20px; height: 20px;"></td> <td style="width: 20px; height: 20px;"></td> <td style="width: 20px; height: 20px;"></td> </tr> <tr> <td style="padding: 5px;">11</td> <td style="width: 20px; height: 20px;"></td> <td style="width: 20px; height: 20px;"></td> <td style="width: 20px; height: 20px;"></td> <td style="width: 20px; height: 20px;"></td> </tr> <tr> <td style="padding: 5px;">10</td> <td style="width: 20px; height: 20px;"></td> <td style="width: 20px; height: 20px;"></td> <td style="width: 20px; height: 20px;"></td> <td style="width: 20px; height: 20px;"></td> </tr> </table> <p><math>Y_1 =</math></p>	$x_3x_2$					$x_1x_0$	00	01	11	10	00					01					11					10				
$x_3x_2$																																																													
$x_1x_0$	00	01	11	10																																																									
00																																																													
01																																																													
11																																																													
10																																																													
$x_3x_2$																																																													
$x_1x_0$	00	01	11	10																																																									
00																																																													
01																																																													
11																																																													
10																																																													
<table border="1" style="margin-left: auto; margin-right: auto;"> <tr> <td style="text-align: right; padding-right: 5px;"><math>x_3x_2</math></td> <td style="padding: 5px;"></td> <td style="padding: 5px;"></td> <td style="padding: 5px;"></td> <td style="padding: 5px;"></td> </tr> <tr> <td style="text-align: right; padding-right: 5px;"><math>x_1x_0</math></td> <td style="padding: 5px;">00</td> <td style="padding: 5px;">01</td> <td style="padding: 5px;">11</td> <td style="padding: 5px;">10</td> </tr> <tr> <td style="padding: 5px;">00</td> <td style="width: 20px; height: 20px;"></td> <td style="width: 20px; height: 20px;"></td> <td style="width: 20px; height: 20px;"></td> <td style="width: 20px; height: 20px;"></td> </tr> <tr> <td style="padding: 5px;">01</td> <td style="width: 20px; height: 20px;"></td> <td style="width: 20px; height: 20px;"></td> <td style="width: 20px; height: 20px;"></td> <td style="width: 20px; height: 20px;"></td> </tr> <tr> <td style="padding: 5px;">11</td> <td style="width: 20px; height: 20px;"></td> <td style="width: 20px; height: 20px;"></td> <td style="width: 20px; height: 20px;"></td> <td style="width: 20px; height: 20px;"></td> </tr> <tr> <td style="padding: 5px;">10</td> <td style="width: 20px; height: 20px;"></td> <td style="width: 20px; height: 20px;"></td> <td style="width: 20px; height: 20px;"></td> <td style="width: 20px; height: 20px;"></td> </tr> </table> <p><math>Y_0 =</math></p>	$x_3x_2$					$x_1x_0$	00	01	11	10	00					01					11					10					<table border="1" style="margin-left: auto; margin-right: auto;"> <tr> <td style="text-align: right; padding-right: 5px;"><math>x_3x_2</math></td> <td style="padding: 5px;"></td> <td style="padding: 5px;"></td> <td style="padding: 5px;"></td> <td style="padding: 5px;"></td> </tr> <tr> <td style="text-align: right; padding-right: 5px;"><math>x_1x_0</math></td> <td style="padding: 5px;">00</td> <td style="padding: 5px;">01</td> <td style="padding: 5px;">11</td> <td style="padding: 5px;">10</td> </tr> <tr> <td style="padding: 5px;">00</td> <td style="width: 20px; height: 20px;"></td> <td style="width: 20px; height: 20px;"></td> <td style="width: 20px; height: 20px;"></td> <td style="width: 20px; height: 20px;"></td> </tr> <tr> <td style="padding: 5px;">01</td> <td style="width: 20px; height: 20px;"></td> <td style="width: 20px; height: 20px;"></td> <td style="width: 20px; height: 20px;"></td> <td style="width: 20px; height: 20px;"></td> </tr> <tr> <td style="padding: 5px;">11</td> <td style="width: 20px; height: 20px;"></td> <td style="width: 20px; height: 20px;"></td> <td style="width: 20px; height: 20px;"></td> <td style="width: 20px; height: 20px;"></td> </tr> <tr> <td style="padding: 5px;">10</td> <td style="width: 20px; height: 20px;"></td> <td style="width: 20px; height: 20px;"></td> <td style="width: 20px; height: 20px;"></td> <td style="width: 20px; height: 20px;"></td> </tr> </table> <p><math>Y_0 =</math></p>	$x_3x_2$					$x_1x_0$	00	01	11	10	00					01					11					10				
$x_3x_2$																																																													
$x_1x_0$	00	01	11	10																																																									
00																																																													
01																																																													
11																																																													
10																																																													
$x_3x_2$																																																													
$x_1x_0$	00	01	11	10																																																									
00																																																													
01																																																													
11																																																													
10																																																													

Табела 3. Karnaugh-ове карте

**в)** Реализовати структурну шему комбинационе мреже COMB са што мање двоулазних НИ елемената. За тако формирану мрежу довести на улазе  $X_3$ ,  $X_2$ ,  $X_1$  и  $X_0$ , вредности из табеле 2 и попунити у табели вредности за  $Y_3$ ,  $Y_2$ ,  $Y_1$  и  $Y_0$ .

**2.(30)** Пројектовати секвенцијалну мрежу која на излазу даје следећу секвенцу: 5-3-4-7-2-5-3-... За реализацију мреже користити Т флип флопове и двоулазне НИЛИ елементе.