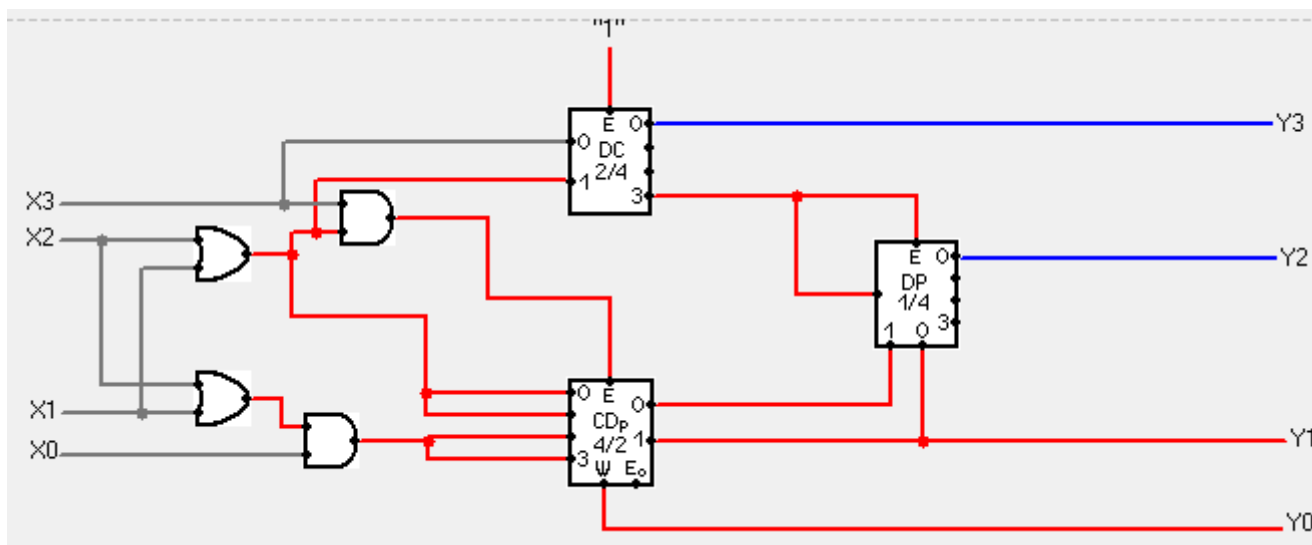




Практикум из Основа Рачунарске Технике

Име	Презиме	Индекс	Сала

1. (30) Структурна шема комбинационе мреже COMB реализоване помоћу стандардних комбинационих модула је дата на слици 1.



Слика 1 Структурна шема комбинационе мреже COMB

а) Реализовати структурну шему комбинационе мреже COMB према слици 1, довести на улазе X_3 , X_2 , X_1 и X_0 , вредности из табеле **Error! Reference source not found.** и попунити у табели вредности за Y_3 , Y_2 , Y_1 и Y_0 .

X_3	X_2	X_1	X_0	Y_3	Y_2	Y_1	Y_0
0	0	0	0				
0	0	0	1				
0	0	1	0				
0	0	1	1				
0	1	0	0				
0	1	0	1				
0	1	1	0				
0	1	1	1				
1	0	0	0				
1	0	0	1				
1	0	1	0				
1	0	1	1				
1	1	0	0				
1	1	0	1				
1	1	1	0				
1	1	1	1				

Табела 1 Комбинациона мрежа COMB

X_3	X_2	X_1	X_0	Y_3	Y_2	Y_1	Y_0
0	0	0	0				
0	0	0	1				
0	0	1	0				
0	0	1	1				
0	1	0	0				
0	1	0	1				
0	1	1	0				
0	1	1	1				
1	0	0	0				
1	0	0	1				
1	0	1	0				
1	0	1	1				
1	1	0	0				
1	1	0	1				
1	1	1	0				
1	1	1	1				

Табела 2 Комбинациона мрежа COMB

б) Користећи Karnaugh-ове карте дате у табели 3 наћи минималну ДНФ и минималну КНФ прекидачке функције коју реализује комбинациона мрежа приказана на слици 1.

	КНФ		ДНФ																																																	
$Y_3 =$	<table border="1" style="border-collapse: collapse; text-align: center;"> <tr> <td style="border: none;">x_3x_2 x_1x_0</td> <td style="border: none;">00</td> <td style="border: none;">01</td> <td style="border: none;">11</td> <td style="border: none;">10</td> </tr> <tr> <td style="border: none;">00</td> <td></td> <td></td> <td></td> <td></td> </tr> <tr> <td style="border: none;">01</td> <td></td> <td></td> <td></td> <td></td> </tr> <tr> <td style="border: none;">11</td> <td></td> <td></td> <td></td> <td></td> </tr> <tr> <td style="border: none;">10</td> <td></td> <td></td> <td></td> <td></td> </tr> </table>	x_3x_2 x_1x_0	00	01	11	10	00					01					11					10					<table border="1" style="border-collapse: collapse; text-align: center;"> <tr> <td style="border: none;">x_3x_2 x_1x_0</td> <td style="border: none;">00</td> <td style="border: none;">01</td> <td style="border: none;">11</td> <td style="border: none;">10</td> </tr> <tr> <td style="border: none;">00</td> <td></td> <td></td> <td></td> <td></td> </tr> <tr> <td style="border: none;">01</td> <td></td> <td></td> <td></td> <td></td> </tr> <tr> <td style="border: none;">11</td> <td></td> <td></td> <td></td> <td></td> </tr> <tr> <td style="border: none;">10</td> <td></td> <td></td> <td></td> <td></td> </tr> </table>	x_3x_2 x_1x_0	00	01	11	10	00					01					11					10				
x_3x_2 x_1x_0	00	01	11	10																																																
00																																																				
01																																																				
11																																																				
10																																																				
x_3x_2 x_1x_0	00	01	11	10																																																
00																																																				
01																																																				
11																																																				
10																																																				
$Y_2 =$	<table border="1" style="border-collapse: collapse; text-align: center;"> <tr> <td style="border: none;">x_3x_2 x_1x_0</td> <td style="border: none;">00</td> <td style="border: none;">01</td> <td style="border: none;">11</td> <td style="border: none;">10</td> </tr> <tr> <td style="border: none;">00</td> <td></td> <td></td> <td></td> <td></td> </tr> <tr> <td style="border: none;">01</td> <td></td> <td></td> <td></td> <td></td> </tr> <tr> <td style="border: none;">11</td> <td></td> <td></td> <td></td> <td></td> </tr> <tr> <td style="border: none;">10</td> <td></td> <td></td> <td></td> <td></td> </tr> </table>	x_3x_2 x_1x_0	00	01	11	10	00					01					11					10					<table border="1" style="border-collapse: collapse; text-align: center;"> <tr> <td style="border: none;">x_3x_2 x_1x_0</td> <td style="border: none;">00</td> <td style="border: none;">01</td> <td style="border: none;">11</td> <td style="border: none;">10</td> </tr> <tr> <td style="border: none;">00</td> <td></td> <td></td> <td></td> <td></td> </tr> <tr> <td style="border: none;">01</td> <td></td> <td></td> <td></td> <td></td> </tr> <tr> <td style="border: none;">11</td> <td></td> <td></td> <td></td> <td></td> </tr> <tr> <td style="border: none;">10</td> <td></td> <td></td> <td></td> <td></td> </tr> </table>	x_3x_2 x_1x_0	00	01	11	10	00					01					11					10				
x_3x_2 x_1x_0	00	01	11	10																																																
00																																																				
01																																																				
11																																																				
10																																																				
x_3x_2 x_1x_0	00	01	11	10																																																
00																																																				
01																																																				
11																																																				
10																																																				
$Y_1 =$	<table border="1" style="border-collapse: collapse; text-align: center;"> <tr> <td style="border: none;">x_3x_2 x_1x_0</td> <td style="border: none;">00</td> <td style="border: none;">01</td> <td style="border: none;">11</td> <td style="border: none;">10</td> </tr> <tr> <td style="border: none;">00</td> <td></td> <td></td> <td></td> <td></td> </tr> <tr> <td style="border: none;">01</td> <td></td> <td></td> <td></td> <td></td> </tr> <tr> <td style="border: none;">11</td> <td></td> <td></td> <td></td> <td></td> </tr> <tr> <td style="border: none;">10</td> <td></td> <td></td> <td></td> <td></td> </tr> </table>	x_3x_2 x_1x_0	00	01	11	10	00					01					11					10					<table border="1" style="border-collapse: collapse; text-align: center;"> <tr> <td style="border: none;">x_3x_2 x_1x_0</td> <td style="border: none;">00</td> <td style="border: none;">01</td> <td style="border: none;">11</td> <td style="border: none;">10</td> </tr> <tr> <td style="border: none;">00</td> <td></td> <td></td> <td></td> <td></td> </tr> <tr> <td style="border: none;">01</td> <td></td> <td></td> <td></td> <td></td> </tr> <tr> <td style="border: none;">11</td> <td></td> <td></td> <td></td> <td></td> </tr> <tr> <td style="border: none;">10</td> <td></td> <td></td> <td></td> <td></td> </tr> </table>	x_3x_2 x_1x_0	00	01	11	10	00					01					11					10				
x_3x_2 x_1x_0	00	01	11	10																																																
00																																																				
01																																																				
11																																																				
10																																																				
x_3x_2 x_1x_0	00	01	11	10																																																
00																																																				
01																																																				
11																																																				
10																																																				
$Y_0 =$	<table border="1" style="border-collapse: collapse; text-align: center;"> <tr> <td style="border: none;">x_3x_2 x_1x_0</td> <td style="border: none;">00</td> <td style="border: none;">01</td> <td style="border: none;">11</td> <td style="border: none;">10</td> </tr> <tr> <td style="border: none;">00</td> <td></td> <td></td> <td></td> <td></td> </tr> <tr> <td style="border: none;">01</td> <td></td> <td></td> <td></td> <td></td> </tr> <tr> <td style="border: none;">11</td> <td></td> <td></td> <td></td> <td></td> </tr> <tr> <td style="border: none;">10</td> <td></td> <td></td> <td></td> <td></td> </tr> </table>	x_3x_2 x_1x_0	00	01	11	10	00					01					11					10					<table border="1" style="border-collapse: collapse; text-align: center;"> <tr> <td style="border: none;">x_3x_2 x_1x_0</td> <td style="border: none;">00</td> <td style="border: none;">01</td> <td style="border: none;">11</td> <td style="border: none;">10</td> </tr> <tr> <td style="border: none;">00</td> <td></td> <td></td> <td></td> <td></td> </tr> <tr> <td style="border: none;">01</td> <td></td> <td></td> <td></td> <td></td> </tr> <tr> <td style="border: none;">11</td> <td></td> <td></td> <td></td> <td></td> </tr> <tr> <td style="border: none;">10</td> <td></td> <td></td> <td></td> <td></td> </tr> </table>	x_3x_2 x_1x_0	00	01	11	10	00					01					11					10				
x_3x_2 x_1x_0	00	01	11	10																																																
00																																																				
01																																																				
11																																																				
10																																																				
x_3x_2 x_1x_0	00	01	11	10																																																
00																																																				
01																																																				
11																																																				
10																																																				

Табела 3. Karnaugh-ове карте

в) Реализовати структурну шему комбинационе мреже COMB са што мање двоулазних НИЛИ елемената. За тако формирану мрежу довести на улазе X_3 , X_2 , X_1 и X_0 , вредности из табеле **Error! Reference source not found.** и попунити у табели вредности за Y_3 , Y_2 , Y_1 и Y_0 .

2.(30) Пројектовати секвенцијалну мрежу која на излазу даје следећу секвенцу: 2-4-1-5-7-3-2-... За реализацију мреже користити JK флип флопове и двоулазне НИ елементе.

Напомене: Све шеме снимити на диску предвиђеном за то. Сваку шему снимити под именом које се састоји од броја задатка (нпр. задатак 1 под а) треба да буде снимљен као *1a.vse*). На испиту нису дозвољена никаква помоћна средства, ни калкулатори ни литература. Испит траје 2 сата.