

Računarske osnove Interneta

(SI3ROI, IR4ROI)

Vežbe

BGP - Border Gateway Protocol

Predavač:

Dražen Drašković, drazen.draskovic@etf.rs

Autori:

Dražen Drašković, Pavle Vuletić

17.10.2010.



Naučili ste na predavanjima

- Podela Interneta na autonomne sisteme
- Šta su autonomni sistemi?
- Šta je BGP?
- Metrike kod BGP
- eBGP - eksterni BGP
- iBGP - interni BGP



BGP atributi

- NEXT HOP
- AS PATH
- ORIGIN
- ATOMIC AGGREGATE
- AGGREGATOR
- LOCAL PREFERANCE
- MED (MULTIPLE EXIT DISCRIMINATOR)
- WEIGHT



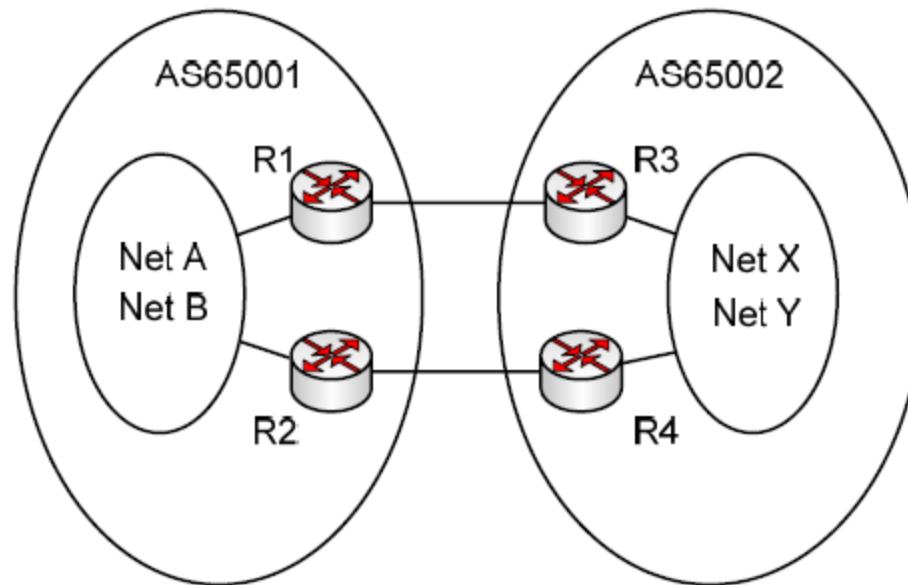
Proces izbora najbolje rute u BGP

- 1) ako za datu rutu u ruting tabeli nema Next Hop adrese, ruta se ne ubacuje u ruting tabelu
- 2) ako postoji Weight atribut, u ruting tabelu se stavlja ruta sa najvećom vrednošću Weight.
- 3) ako su Weight vrednosti iste, u ruting tabelu ulazi ruta sa najvećom vrednošću Local Preference.
- 4) ako su LP vrednosti iste, u ruting tabelu ulazi ruta koju je oglasio dati ruter.
- 5) ako su prethodni kriterijumi isti, u ruting tabelu ulazi ruta sa kraćim AS Path-om.
- 6) ako su AS Path iste dužine, ruter će odabrati rutu sa nižom vrednošću Origin.
- 7) ako je to isto, bira se ruta sa nižom MED vrednošću.
- 8) ako su i MED vrednosti iste, ruter će da odabere prvo rute čije putanje idu preko eBGP konekcija u odnosu na iBGP konekcije.
- 9) bira se ruta čija je IGP metrika do BGP next hopa niža.
- 10) ruta koja je prvo dobijena! (ako su svi gornji kriterijumi isti)



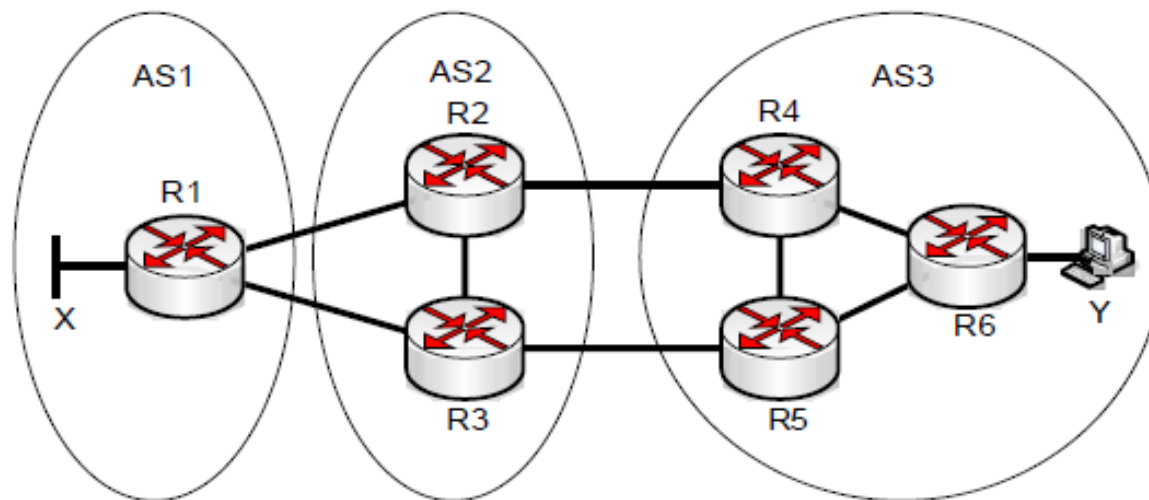
Zadatak 1

- Za mrežu sa slike predložiti dva nezavisna načina (korišćenjem dva različita BGP mehanizma) kojim će se obezbediti da saobraćaj između mreža Net A i Net X i obrnuto ide putanjom R1-R3, a saobraćaj između Net B i Net Y i obrnuto ide vezom R2-R4. Pretpostaviti da je u oba autonomna sistema funkcionisanje svih protokola rutiranja potpuno ispravno i da su sve veze funkcionalne.

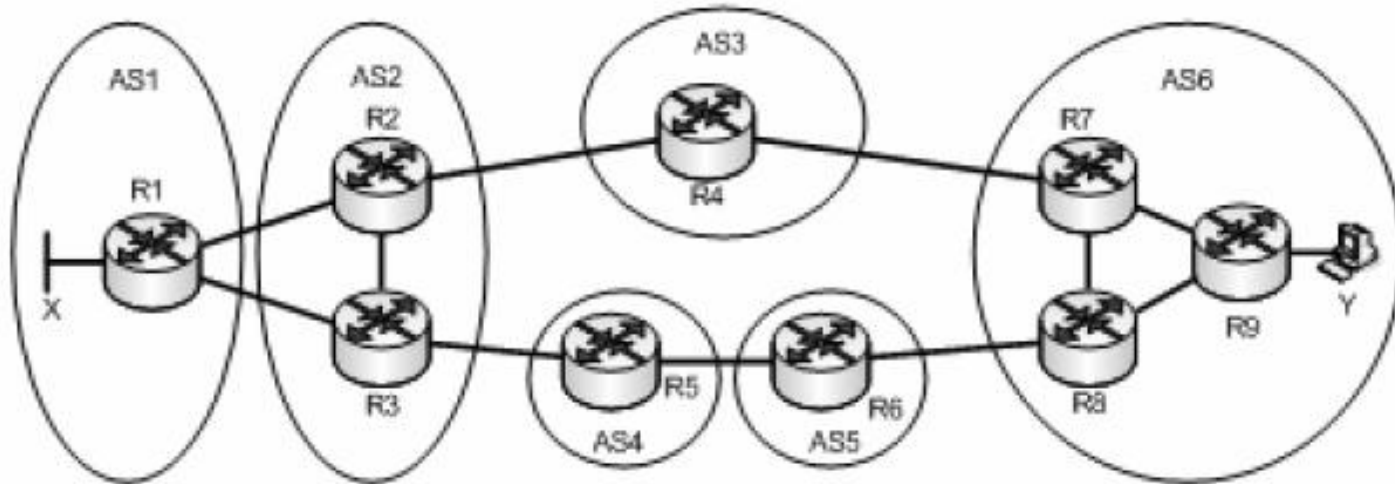


Zadatak 2

- Za mrežu sa slike predložiti jedan mehanizam pomoću kojeg administrator rutera u AS3 može da utiče na to da dolazni saobraćaj od mreže X ka računaru Y ulazi u AS3 putanjom R2 - R4. Pretpostaviti da su na ruterima u AS1 i AS2 klasične BGP konfiguracije bez ikakvih mehanizama koji dodatno utiču na putanje paketa, kao i da su unutar autonomnih sistema ostvareni potpuni grafovi iBGP sesija. Takođe, svi ruteri putem BGP-a oglašavaju sve rute.



Zadatak 3

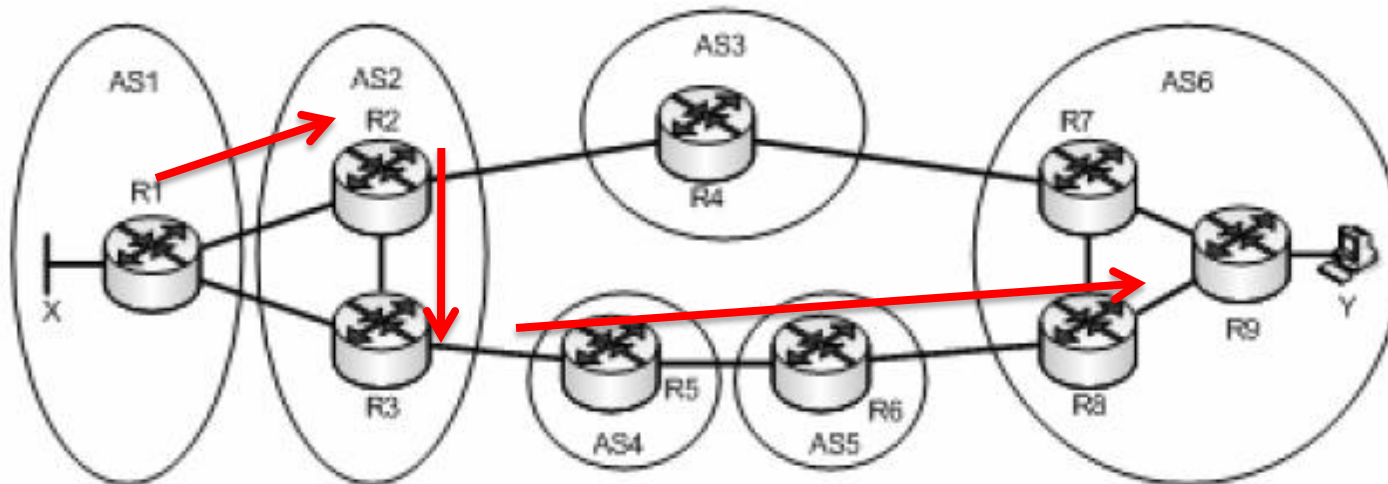


- Za mrežu sa slike odrediti putanju paketa od X ka Y ako je dato:
 - U svim autonomnim sistemima (AS) sa više rutera postoji potpuni graf iBGP sesija
 - Između svih susednih AS postoje ispravne eBGP sesije koje odgovaraju fizičkim vezama između AS
 - Ruter R4 upisuje svoj AS u Aspath tri puta (2x prepending) za sve rute koje oglašavaju ka R2 i ka R7

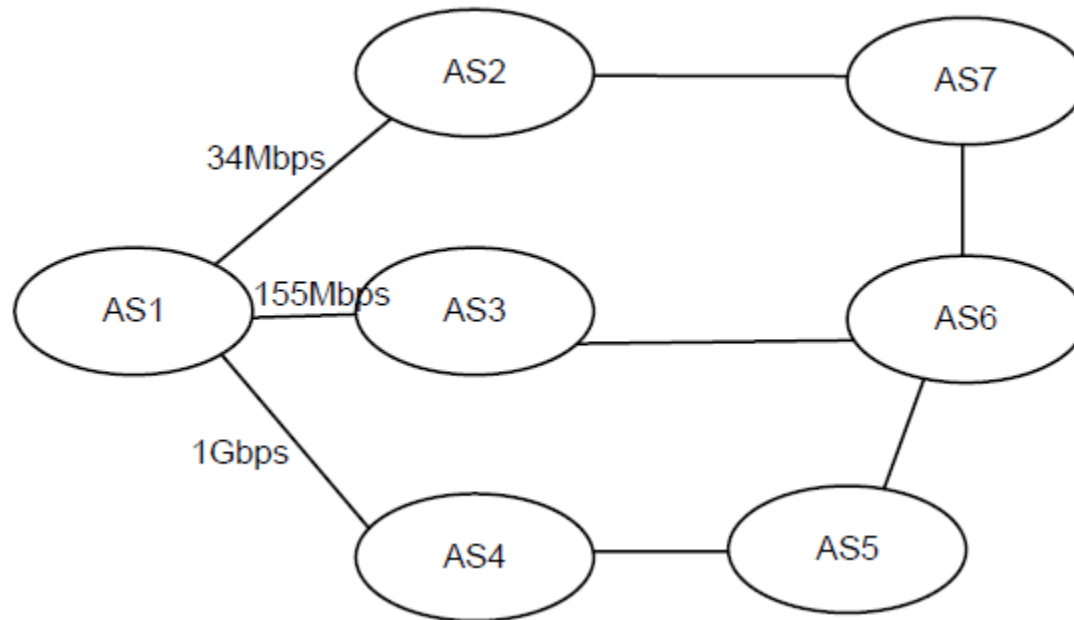


Zadatak 3 (nastavak)

- Ruter R2 daje Local Preference vrednost 100 za sve rute koje dobije od R4 i od R1
- Ruter R3 daje Local Preference vrednost 100 za sve rute koje dobije od R5, a Local Preference vrednost 200 za sve rute koje dobije od R1
- Ruter R2 šalje ruteru R1 sve rute sa MED vrednošću 100
- Ruter R3 šalje ruteru R1 sve rute sa MED vrednošću 200



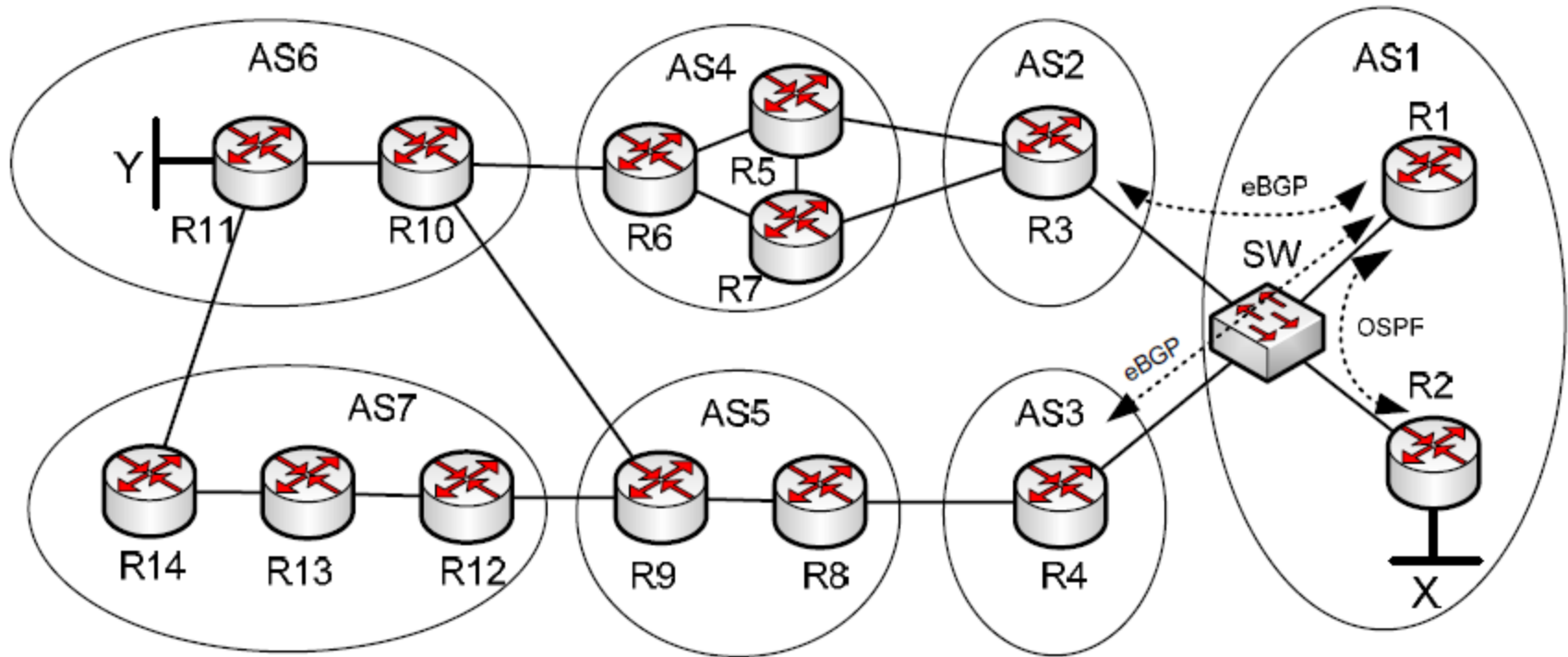
Zadatak 4



Administratori AS1 su primetili da saobraćaj od mreža X, koje su u AS7, ka mrežama Y, koje su u AS1, dolazi preko AS2. Kako je veza AS1-AS2 najmanjeg kapaciteta, postala je zagušena. Predložite administratorima autonomnog sistema AS1 BGP mehanizam i način kojim mogu da reše probleme zagušenja tako što će saobraćaj od mreža X ka mrežama Y ići linkom najvećeg kapaciteta.



Zadatak 5



Za datu mrežu sa slike odrediti putanju paketa (preko kojih uređaja prolaze) od mreže X ka mreži Y i od mreže Y ka mreži X ako je dato:

- U svim autonomnim sistemima postoji potpuni graf iBGP konekcija i sve veze su u ispravnom stanju



Zadatak 5 (nastavak)

- Ruter R2 razmenjuje rute isključivo putem OSPF protokola sa ruterom R1. Ruter R1 redistribuira OSPF rute u BGP. Svi ruteri vezani na svič su u istoj mreži i istom VLAN-u. Ruter R1 razmenjuje rute sa ruterima R3 i R4 putem eBGP-a.
- Ruter R4 kada oglašava svoje rute ruteru R1 dodaje u AS-Path jednu dodatnu oznaku AS3 (AS prepending).
- Na ruteru R3 je pridružen MED parametar za rute koje se oglašavaju ka R5 na 100, a za rute koje se oglašavaju ka R7 na 200.
- Na ruteru R3 je podešeno da sve rute koje dolaze od R5 imaju Local Preference 100, a sve rute koje dolaze od R7 imaju Local Preference 200.
- Na ruteru R10 je podešeno da sve rute koje dolaze od R6 imaju Local Preference 70, sve rute koje dolaze od rutera R9 imaju Local Preference 50.
- Na ruteru R11 je podešeno da sve rute dobijene od R14 imaju Local Preference 100.



Zadatak 5-b

- Ruter R2 razmenjuje rute isključivo putem OSPF protokola sa ruterom R1. Ruter R1 redistribuira OSPF rute u BGP. Svi ruteri vezani na svič su u istoj mreži i istom VLAN-u. Ruter R1 razmenjuje rute sa ruterima R3 i R4 putem eBGP-a.
- Ruter R3 kada oglašava svoje rute ruteru R1 dodaje u AS-Path jednu dodatnu oznaku AS2 (AS prepending).
- Na ruteru R3 je pridružen MED parametar za rute koje se oglašavaju ka R5 na 200, a za rute koje se oglašavaju ka R7 na 100.
- Na ruteru R3 je podešeno da sve rute koje dolaze od R5 imaju Local Preference 100, a sve rute koje dolaze od R7 imaju Local Preference 200.
- Ruter R1 rutama koje dobija od R3 daje vrednost Local Preference atributa 150, a rutama koje dobija od R4 vrednost Local Preference atributa 100.
- Na ruteru R9 je podešeno da za sve rute koje oglašava ka R10 dodaje u AS-Path jednu dodatnu oznaku AS5.



Zadatak 5-c

- Ruter R2 razmenjuje rute isključivo putem OSPF protokola sa ruterom R1. Ruter R1 redistribuira OSPF rute u BGP. Svi ruteri vezani na svič su u istoj mreži i istom VLAN-u. Ruter R1 razmenjuje rute sa ruterima R3 i R4 putem eBGP-a.
- Ruter R3 kada oglašava svoje rute ruteru R1 dodaje u AS-Path dve dodatne oznake AS2 (AS prepending).
- Na ruteru R3 je pridružen MED parametar za rute koje se oglašavaju ka R5 na 200, a za rute koje se oglašavaju ka R7 na 100.
- Na ruteru R3 je podešeno da sve rute koje dolaze od R5 imaju Local Preference 200, a sve rute koje dolaze od R7 imaju Local Preference 100.
- Na ruteru R10 je podešeno da sve rute koje dolaze od R6 imaju Local Preference 70, a sve rute koje dolaze od rutera R9 imaju Local Preference 50.
- Na ruteru R11 je podešeno da sve rute dobijene od R14 imaju Local Preference 30.

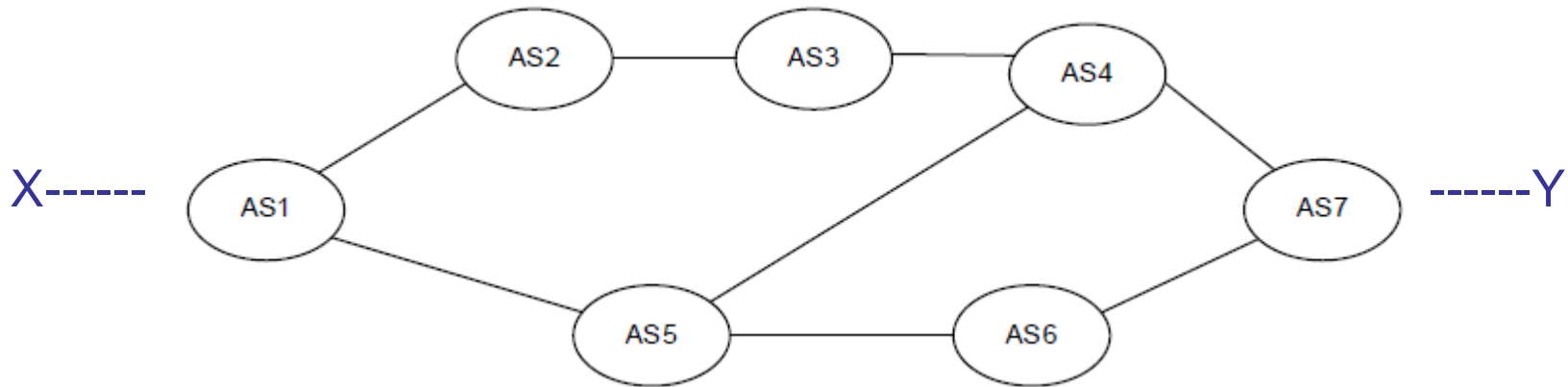


Zadatak 5-d

- Ruter R2 razmenjuje rute isključivo putem OSPF protokola sa ruterom R1. Ruter R1 redistribuira OSPF rute u BGP. Svi ruteri vezani na svič su u istoj mreži i istom VLAN-u. Ruter R1 razmenjuje rute sa ruterima R3 i R4 putem eBGP-a.
- Ruter R3 kada oglašava svoje rute ruteru R1 dodaje u AS-Path jednu dodatne oznake AS2 (AS prepending).
- Na ruteru R3 je pridružen MED parametar za rute koje se oglašavaju ka R5 na 100, a za rute koje se oglašavaju ka R7 na 200.
- Na ruteru R3 je podešeno da sve rute koje dolaze od R5 imaju Local Preference 100, a sve rute koje dolaze od R7 imaju Local Preference 200.
- Na ruteru R10 je podešeno da sve rute koje dolaze od R6 imaju Local Preference 150, a sve rute koje dolaze od rutera R9 imaju Local Preference 50.
- Na ruteru R11 je podešeno da sve rute dobijene od R14 imaju Local Preference 100.



Zadatak 6



Za mrežu sa slike je dato:

- svi autonomni sistemi regularno oglašavaju rute jedni drugima i mreža je potpuno funkcionalna;
- AS5 oglašava rute ka AS4 sa dve dodatne vrednosti AS5 u ASPath-u;
- AS5 oglašava rute ka AS1 sa dve dodatne vrednosti AS5 u ASPath-u;



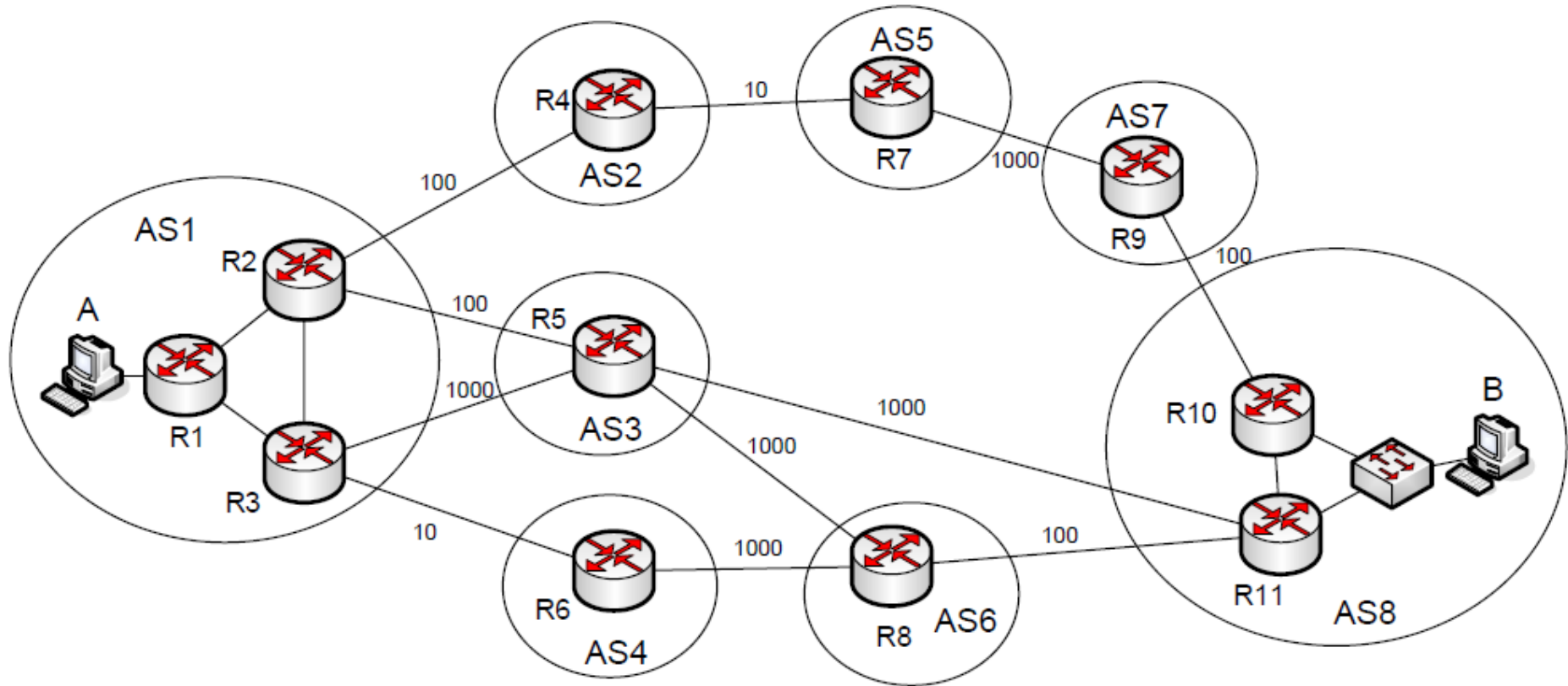
Zadatak 6 (nastavak)

- d) AS6 oglašava rute ka AS7 sa jednom dodatnom vrednošću AS6 u ASPath-u;
- e) AS7 oglašava rute ka AS4 sa MED parametrom 30, a ka AS6 sa MED parametrom 50;
- f) AS2 za rute primljene od AS1 postavlja vrednost Local Preference na 50;
- g) AS5 za rute primljene od AS1 postavlja vrednost Local Preference na 150;

Odrediti putanje paketa od mreže X ka mreži Y i obrnuto.



Zadatak 7

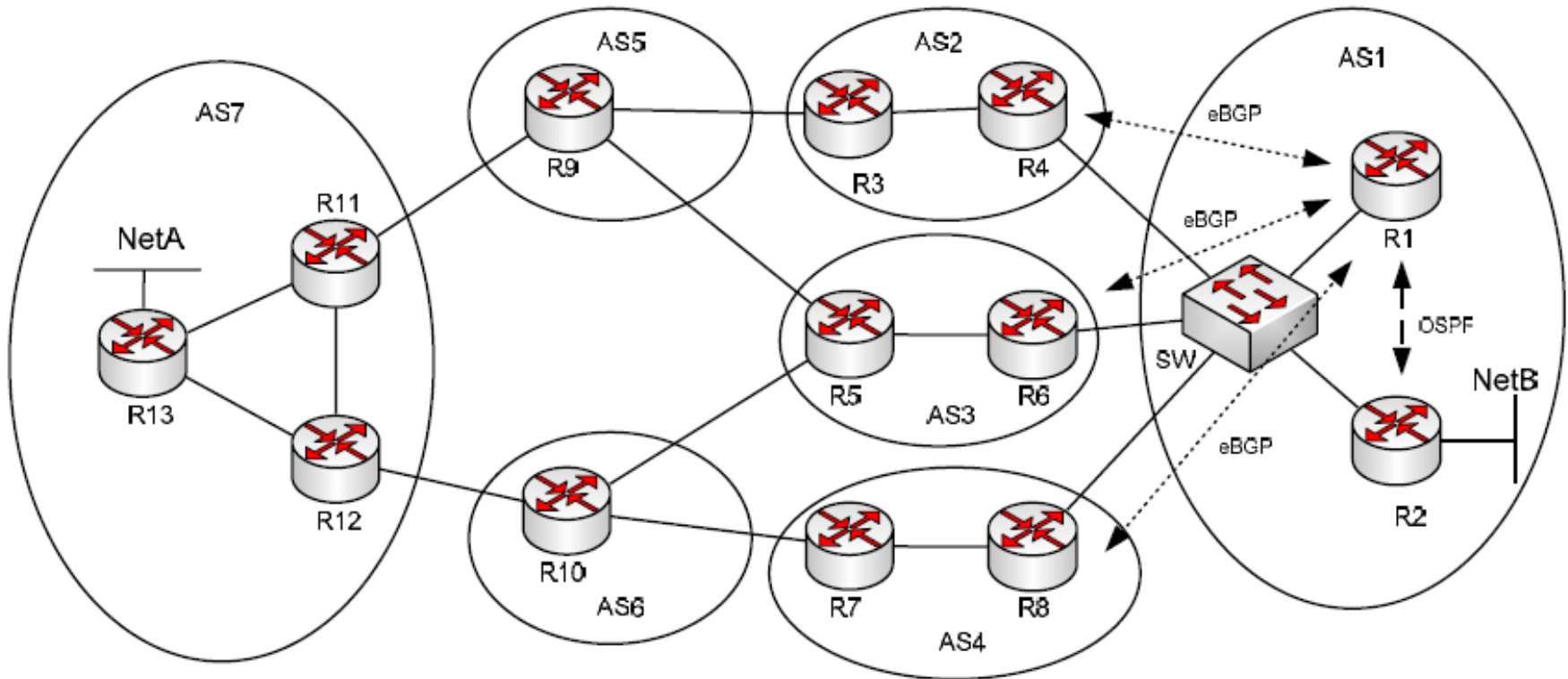


Zadatak 7 (nastavak)

- Data je mreža sa slike sa sledećim karakteristikama:
 - Između svih AS postoje ispravne eBGP sesije
 - Unutar AS1 i AS8 postoje potpuni grafovi iBGP sesija
 - Brojevi između AS označavaju kašnjenje paketa u μs izmereno na datim likovima
 - Računari A i B kriptuju svu komunikaciju koristeći IPsec skup protokola. Sigurnosna asocijacija je završena na računarima A i B.
- Odrediti:
 - a) BGP mehanizme (npr. modifikacija Local Preference i MED atributa, AS Path-a, itd...) na ruterima na kojima je to potrebno tako da saobraćaj između A i B prolazi preko linkova sa najmanjim ukupnim kašnjenjem (kašnjenje između A i B treba da bude minimalno). Opisati svaki od primenjenih mehanizama.
 - b) Pod pretpostavkom da A i B koriste ESP u tunel režimu rada, prikazati ključne delove paketa (sve IP adrese, raspored IP, ESP i TCP zaglavlja) u trenutku kada paket izlazi iz AS1.



Zadatak 8



Zadatak 8 (nastavak)

- Za datu mrežu sa slike odrediti putanju paketa (preko kojih uređaja prolaze) od mreže A ka mreži B i od mreže B ka mreži A ako je dato:
 - U svim autonomnim sistemima gde postoji više rutera postoji potpun graf iBGP konekcija i sve veze su u ispravnom stanju.
 - Između svih autonomnih sistema postoje ispravne eBGP sesije i za one rutere za koje nije ništa navedeno u eBGP radi sa default parametrima.
 - Ruter R2 razmenjuje rute isključivo putem OSPF protokola sa ruterom R1. Ruter R1 redistribuira OSPF rute u BGP, a u OSPF sve rute potrebne za povezanost mreže B sa ostalim mrežama.
 - Svi ruteri vezani na svič su u istoj mreži i istom VLAN-u.
 - Ruter R1 razmenjuje rute sa ruterima R4, R6 i R8 putem eBGP-a.
 - Ruter R4 kada oglašava svoje rute ruteru R1 dodaje u AS-Path jednu dodatnu oznaku AS2 (AS prepending).
 - Ruter R9 kada oglašava svoje rute ruteru R3 dodaje u AS-Path jednu dodatnu oznaku za AS5.
 - Ruter R5 kada oglašava svoje rute ka R9 i ka R10 dodaje u AS-Path jednu dodatnu oznaku AS3.

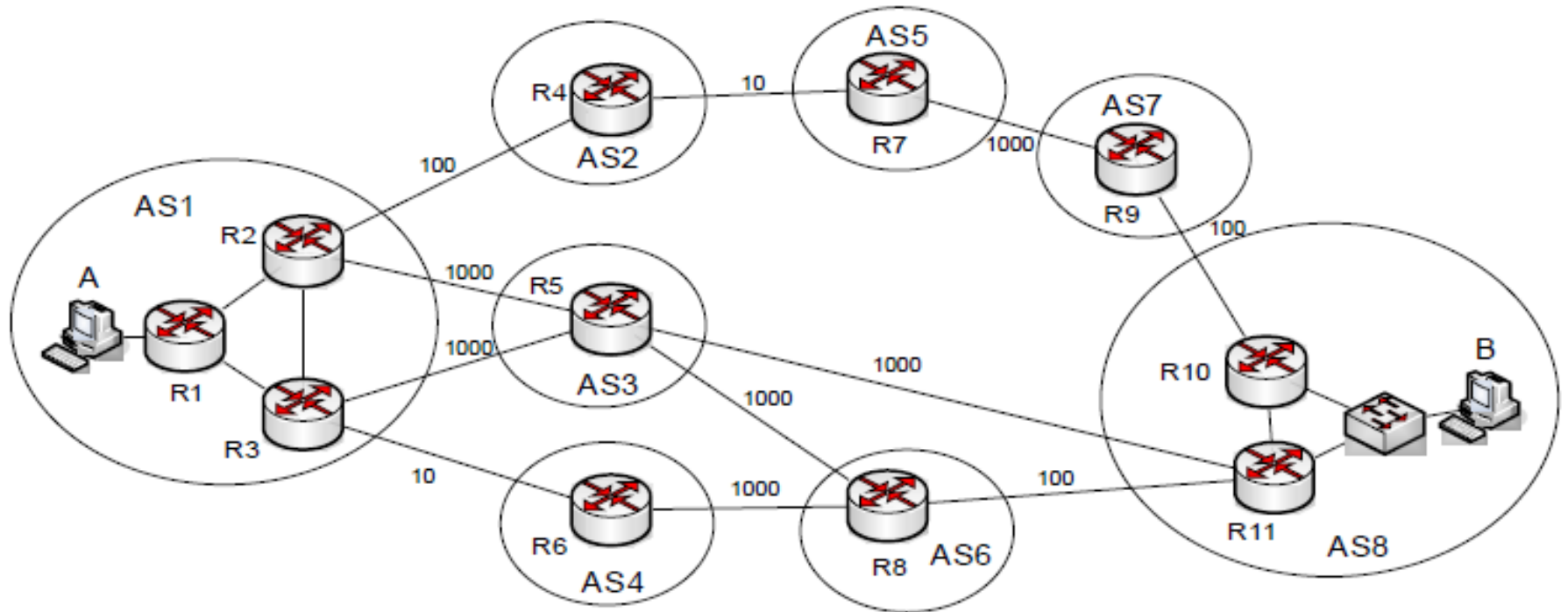


Zadatak 8 (nastavak)

- Ruter R3 kada oglašava svoje ruta ka R9 dodaje u AS-Path dve dodatne oznake AS2.
- Na ruteru R1 je podešeno da sve eBGP rute dobijene od R4 imaju Local Preference 150, sve rute dobijene od R6 imaju vrednost Local Preference 130, a sve rute dobijene od R8 imaju Local preference 110.
- Na ruteru R1 je podešeno da za rute koje oglašava R1 ka R4 je vrednost MED parametra 50, za rute koje oglašava R1 ka R6 je vrednost MED 70, a za rute koje oglašava R1 ka R8 je vrednost MED 90.



Zadatak 9



Zadatak 10

- U tabeli je dat deo tabele rutiranja na jednom ruteru. Na osnovu tog dela tabele odrediti na koji će izlazni interfejs biti poslani paketi ka adresama:
- a) 172.16.0.10
- b) 172.16.34.15
- c) 172.16.66.123

Protokol rutiranja	Adresa mreže	Distanca	Metrika	Izlazni interfejs
RIP	172.16.0.0/16	120	5	Serial0/0
OSPF	172.16.0.0/18	110	100	Serial0/1
BGP	172.16.0.0/20	20	0	Serial0/2
RIP	172.16.0.0/22	120	3	Serial0/3
OSPF	172.16.1.0/24	110	1000	Serial0/4



Zadatak 10

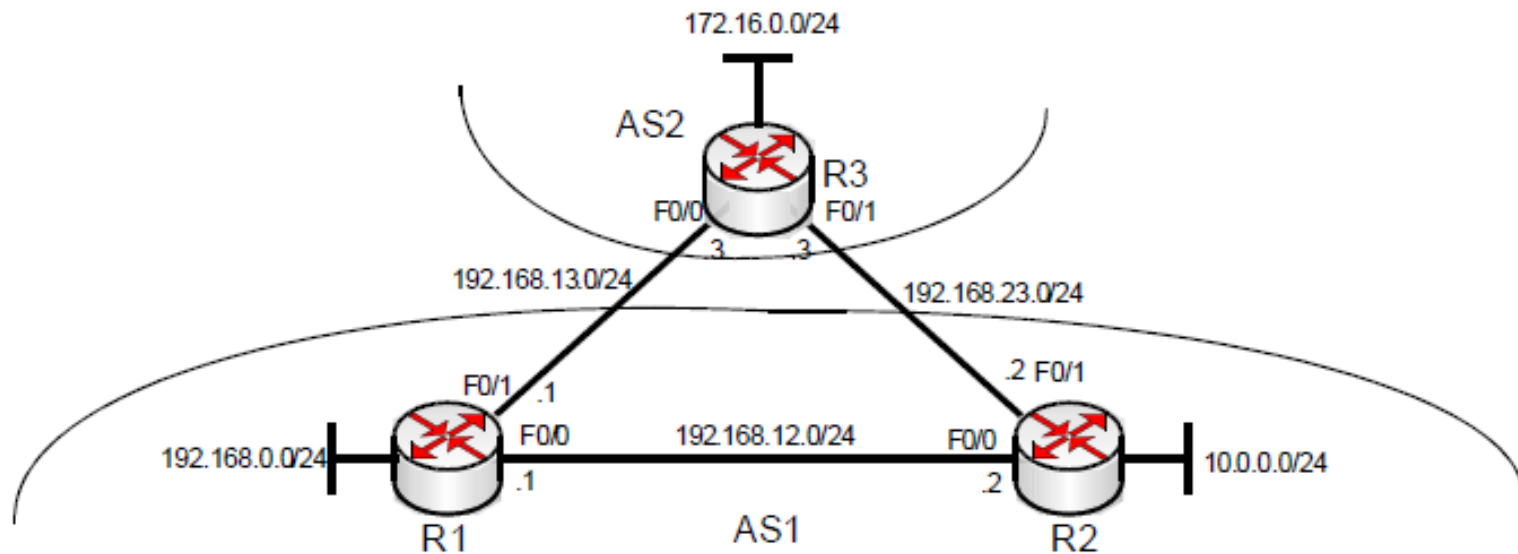
- **Rešenje:**
 - a) Serial 0/3
 - b) Serial 0/1
 - c) Serial 0/0

Uzima se ruta najduže maske za svaki od paketa.

Npr. (a) ako prvi paket mogu da rutiraju prve 4 rute, uzima se samo četvrta - RIP ruta, jer ima najdužu masku (22).



Zadatak 11



Zadatak 11 (nastavak)

- Na datoj mreži sa slike, ruter R2 oglašava rutu 10.0.0.0/24 tako što je redistribuira u BGP, a R1 oglašava putem BGP rute 10.0.0.0/24 i 192.168.0.0/24 pomoću network komande. Ove rute se razmenjuju između R1 i R2 putem iBGP, tako da i R1 i R2 oglašavaju obe rute ka R3.

R1 oglašava ka R3 rutu 192.168.0.0/24 sa MED=100, a 10.0.0.0/24 sa MED=50.

R2 oglašava ka R3 rutu 192.168.0.0/24 sa MED=50, a 10.0.0.0/24 sa MED=100.

Kojom putanjom će ići saobraćaj od mreže 172.16.0.0/24 ka mreži 10.0.0.0, a kako ka mreži 192.168.0.0/24? Zašto?



Origin atribut

- Origin atribut govori o poreklu rute (prefiksa)
- Origin gledamo, ako su svi kriterijumi pre Origina isti
- Origin kaže odakle je stigla ruta i ima 3 vrednosti:
 - IGP = data ruta potiče iz AS koji šalje tu rutu
 - EGP = prefiks dobijen putem eBGP tj. od drugog AS
 - INCOMPLETE = prefiks dobijen redistribucijom
- Više su cenjene rute sa manjom vrstom Origin-a, a odnos je:
IGP < EGP < INCOMPLETE

Dakle uzima se IGP pre EGP pre Incomplete!!!



Zadatak 11

Rešenje:

(u slučaju da nema Origin atributa, gledali bismo MED atribut)

Putanja bi tada izgledala:

- saobaćaj ka mreži 10.0.0.0/24 ide putanjom: R3 -> R1 -> R2
- saobaćaj ka mreži 192.168.0.0/24 ide putanjom: R3 -> R2 -> R1

Ipak, Origin atribut je prioritetniji kriterijum od MED atributa!!!

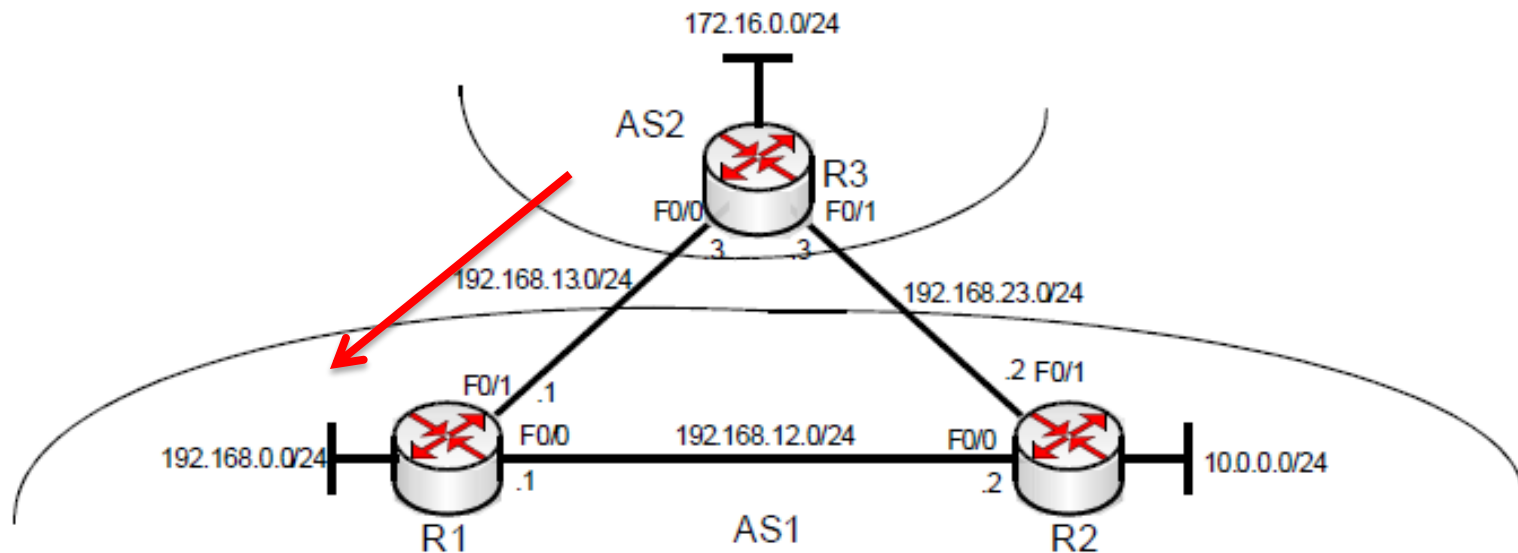
Origin atribut ima vrednost IGP kada se ruta konfiguriraše Network komandom, EGP kada je dobijena od BGP suseda (iz drugog AS), a Incomplete ako je dobijena redistribucijom.

U ovom slučaju, uzećemo rutu koja je dobijena Network komandom, pa putanje izgledaju ovako...



Zadatak 11 - rešenje

- Ka mreži 192.168.0.0/24



Zadatak 11 - rešenje

- Ka mreži 10.0.0.0/24

