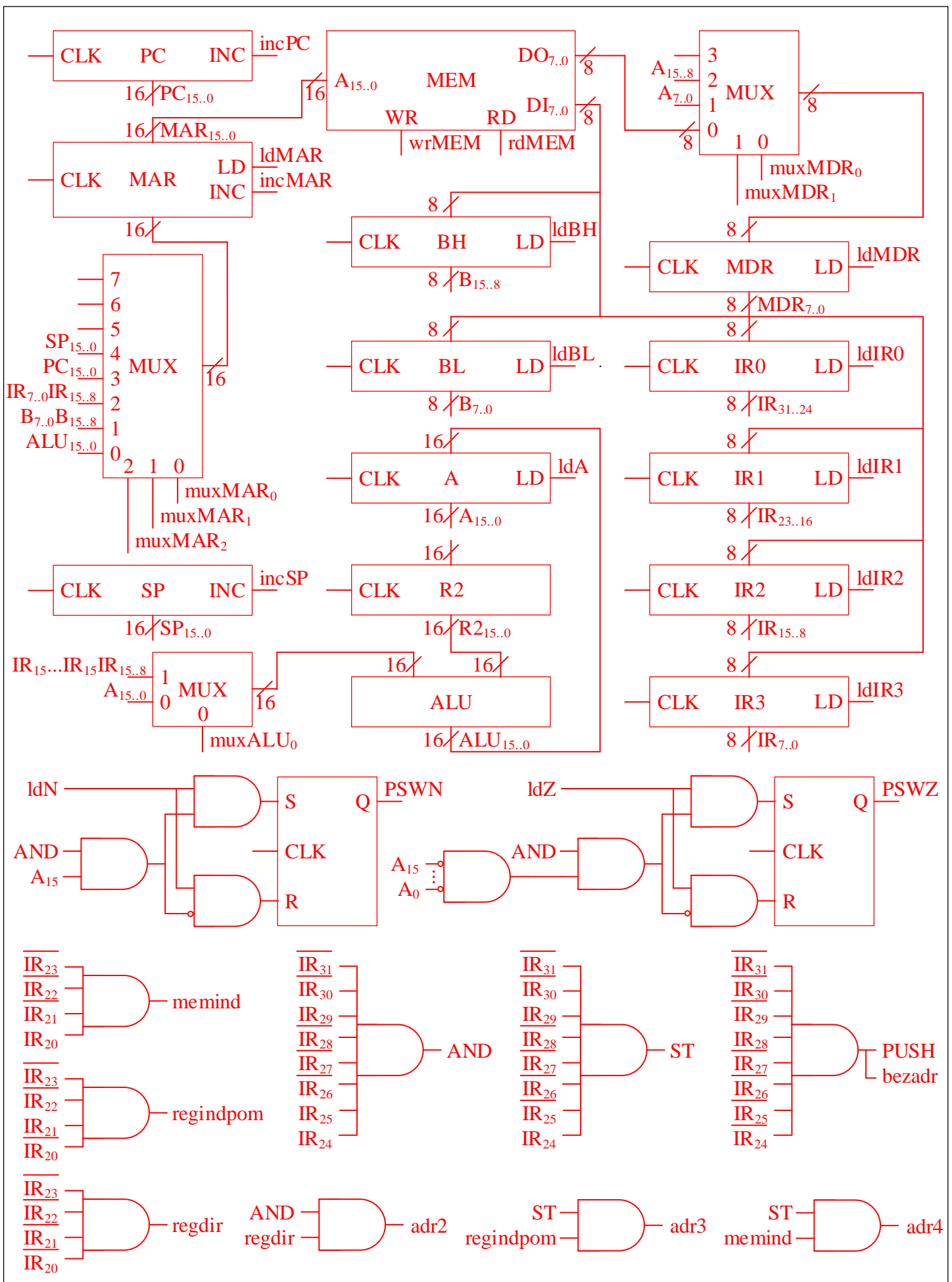


Структурна шема:



Табеле:

| Р.Б. | Адресе са којих је прочитана инструкција | IR <sub>31..24</sub> | IR <sub>23..16</sub> | IR <sub>15..8</sub> | IR <sub>7..0</sub> | Инструкција | PC    |
|------|--|----------------------|----------------------|---------------------|--------------------|-------------|-------|
| 1    | 1000h, 1001h, 1002h, 1003h               | 20h                  | 30h                  | 00h                 | 85h                | LD #8500h   | 1004h |
| 2    | 1004h, 1005h, 1006h                      | 22h                  | 22h                  | 02h                 | -                  | SUB (R2)02h | 1007h |
| 3    | 1007h, 1008h                             | 01h                  | 02h                  | -                   | -                  | BNV (PC)02h | 1009h |
| 4    | 1009h, 100Ah                             | 23h                  | 00h                  | -                   | -                  | AND R0      | 100Bh |
| 5    | 100Bh, 100Ch                             | 00h                  | 03h                  | -                   | -                  | BN (PC)03h  | 100Dh |
| 6    | 100Dh                                    | 11h                  | -                    | -                   | -                  | POP         | 100Eh |
| 7    | 100Eh                                    | 12h                  | -                    | -                   | -                  | ASR         | 100Fh |

| Р.Б. | Адресе са којих је прочитана адреса операнда | Адресе са којих је прочитан операнд | Операнд | Садржај промењених регистара |
|------|--|-------------------------------------|---------|------------------------------|
| 1    | -  | -                                   | 8500h   | -                            |
| 2    | -  | 101Ch, 101Dh                        | 0600h   | -                            |
| 3    | -  | -                                   | -       | -                            |
| 4    | -  | -                                   | 0100h   | -                            |
| 5    | -  | -                                   | -       | -                            |
| 6    | -  | -                                   | -       | -                            |
| 7    | -  | -                                   | -       | -                            |

| Р.Б. | Адресе којима се приступа током извршавања операције | A     | N | Z | V | C | Садржај промењених регистара и меморијских локација |
|------|--|-------|---|---|---|---|---|
| 1    | -  | 8500h | 1 | 0 | 0 | 0 | -   |
| 2    | -  | 7F00h | 0 | 0 | 1 | 0 | -   |
| 3    | -  | 7F00h | 0 | 0 | 1 | 0 | -   |
| 4    | -  | 0100h | 0 | 0 | 1 | 0 | -   |
| 5    | -  | 0100h | 0 | 0 | 1 | 0 | -   |
| 6    | 0000h, 0001h   | FFFEh | 1 | 0 | 1 | 0 | SP = 0000h  |
| 7    | -  | FFFFh | 1 | 0 | 1 | 0 | -   |