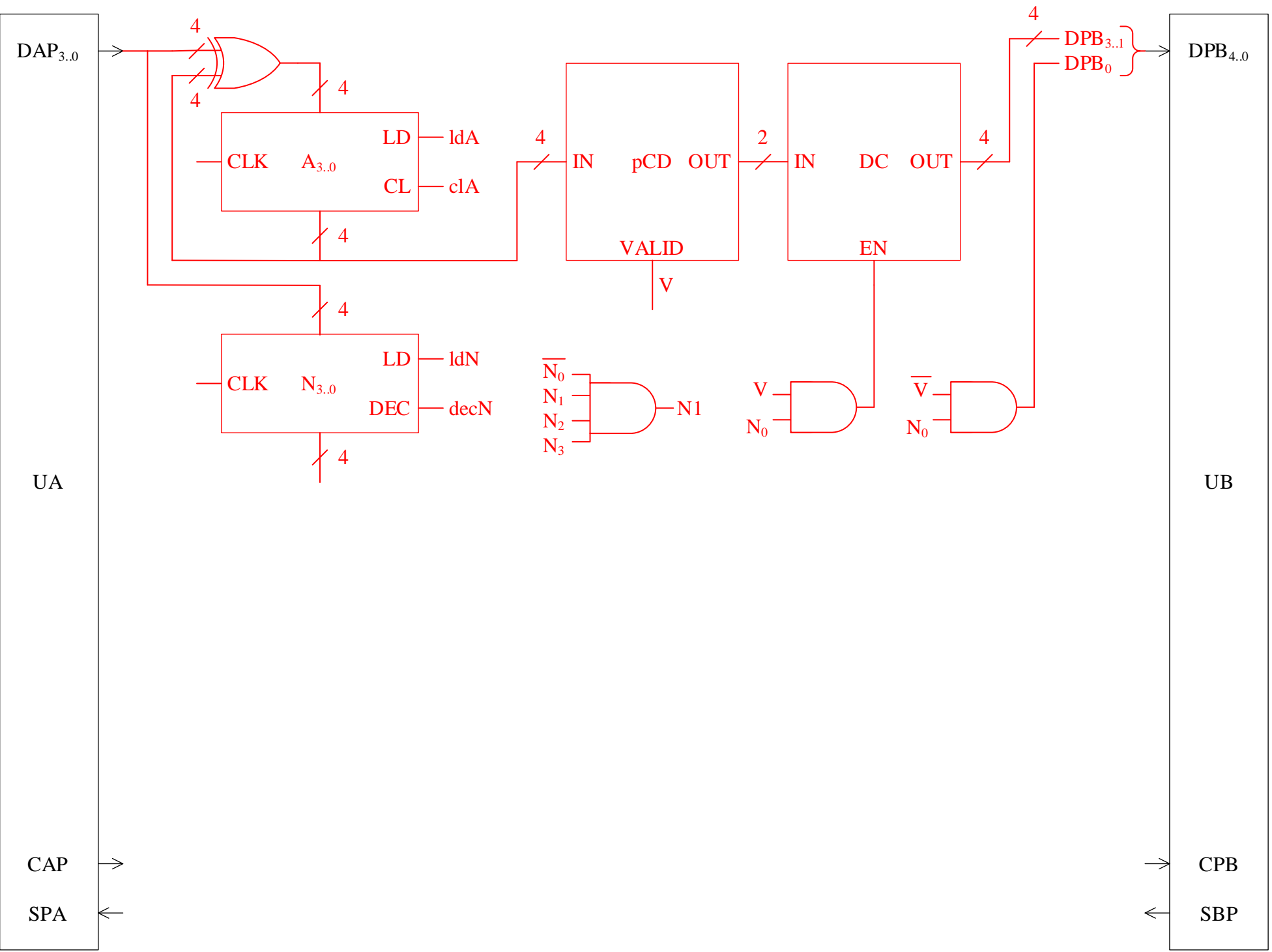


а) [8 поена]

Операциона јединица

Структурна шема:

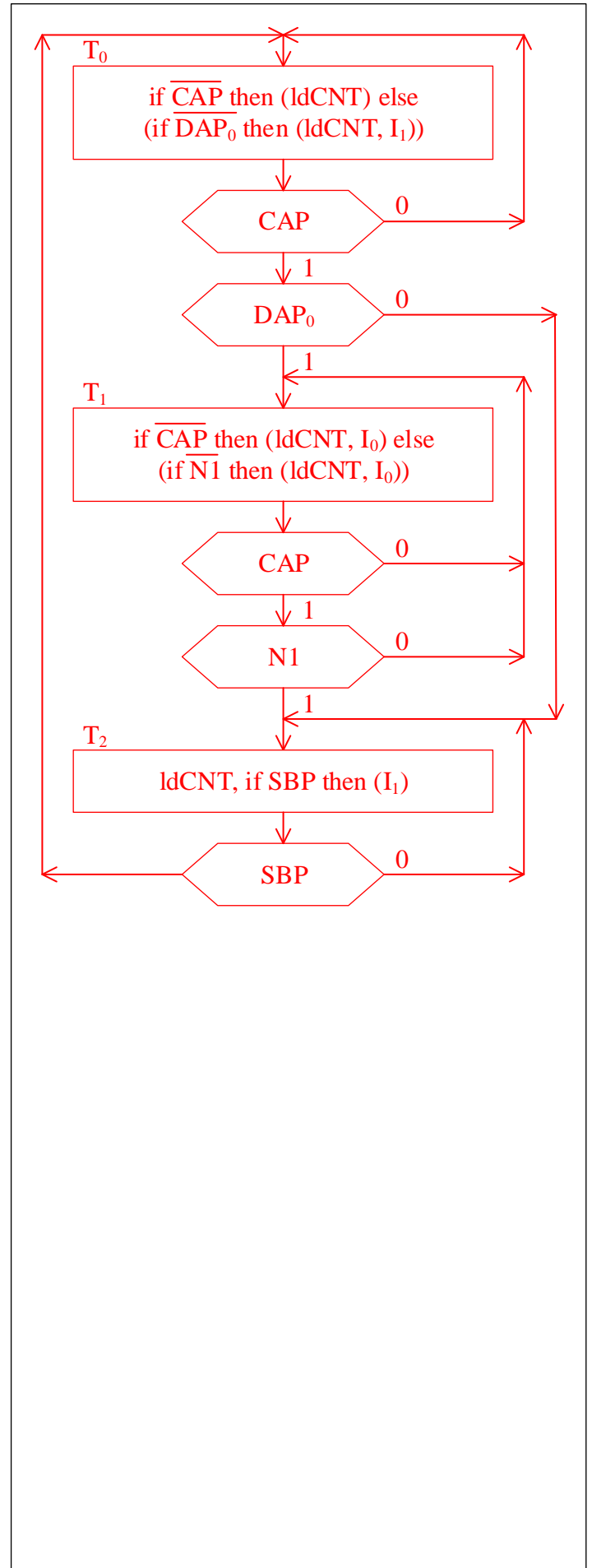
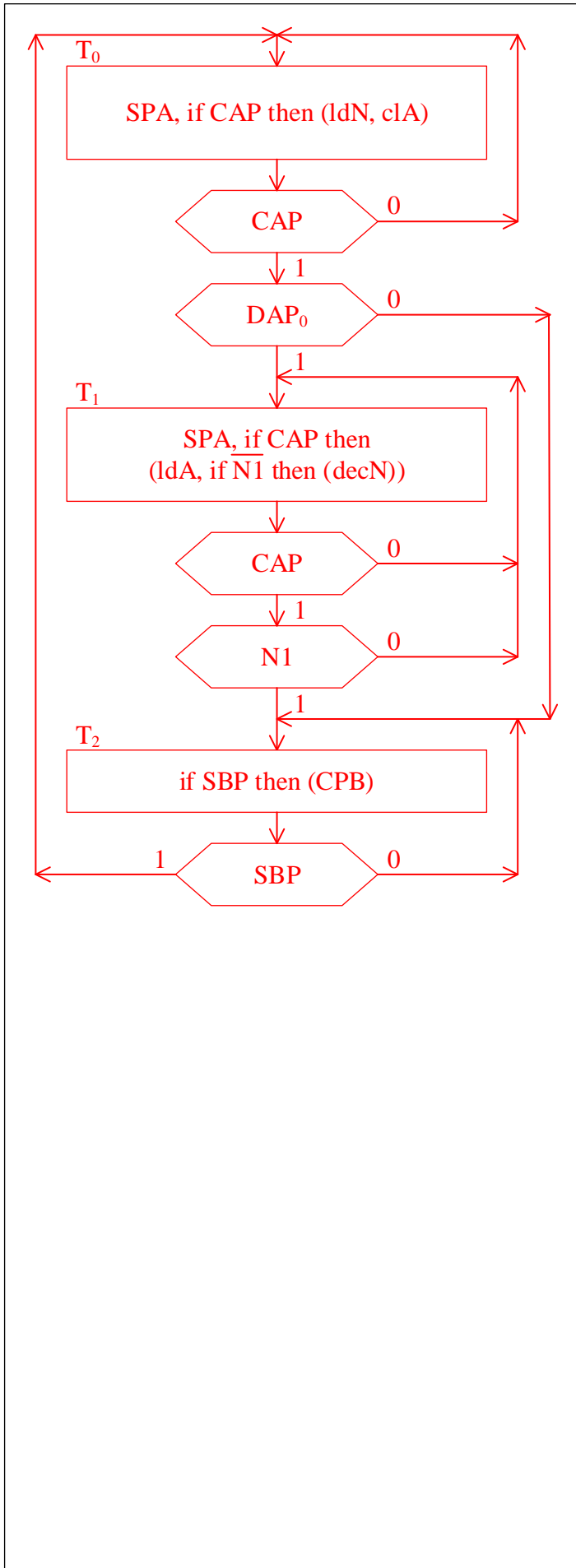


б) [8 поена]

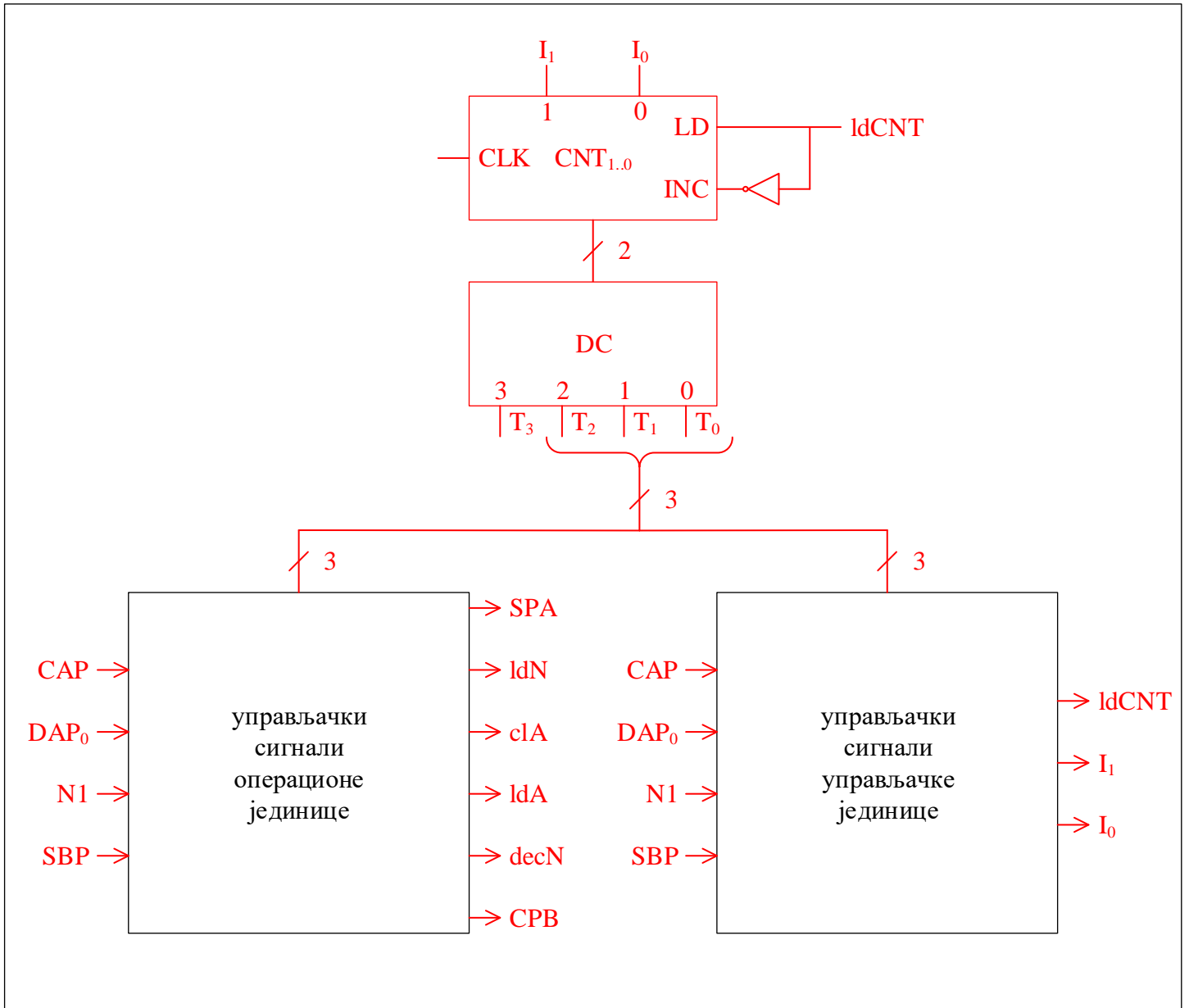
Дијаграми тока управљачких сигнала

Дијаграм тока управљачких сигнала  
операционе јединице:

Дијаграм тока управљачких сигнала  
управљачке јединице:



Структурна шема реализована у техници бројач корака са декодером:



Израз најдужег управљачког сигнала операционе јединице:

$$decN = T_1 \cdot CAP \cdot \overline{N1}$$

Изрази свих управљачких сигнала управљачке јединице:

$$IdCNT = \frac{T_0 \cdot (\overline{CAP} + CAP \cdot \overline{DAP_0}) + T_1 \cdot (\overline{CAP} + CAP \cdot \overline{N1}) + T_2}{}$$

$$I_0 = T_1 \cdot (\overline{CAP} + CAP \cdot \overline{N1})$$

$$I_1 = T_1 \cdot CAP \cdot \overline{DAP_0} + T_2 \cdot \overline{SBP}$$