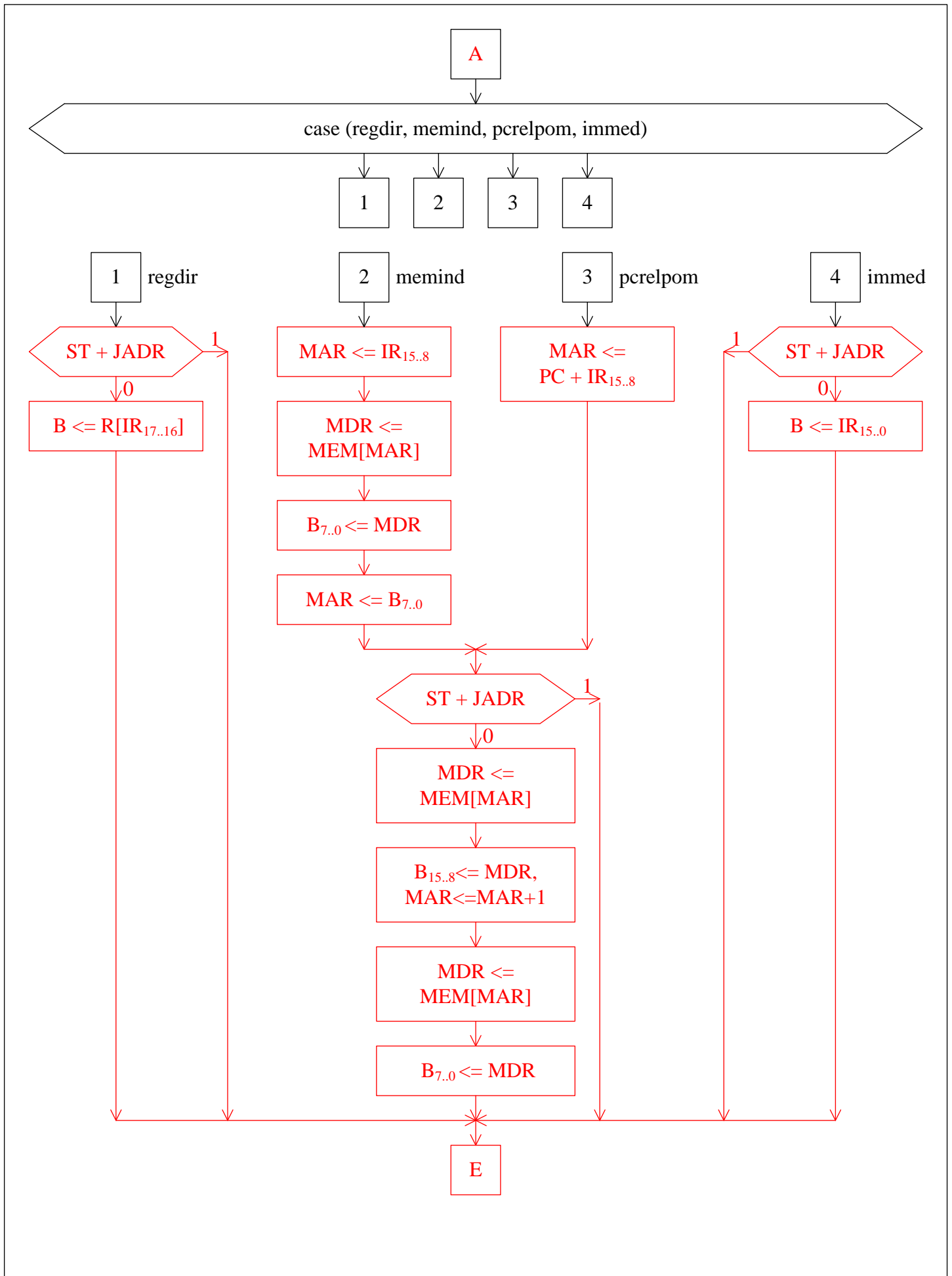
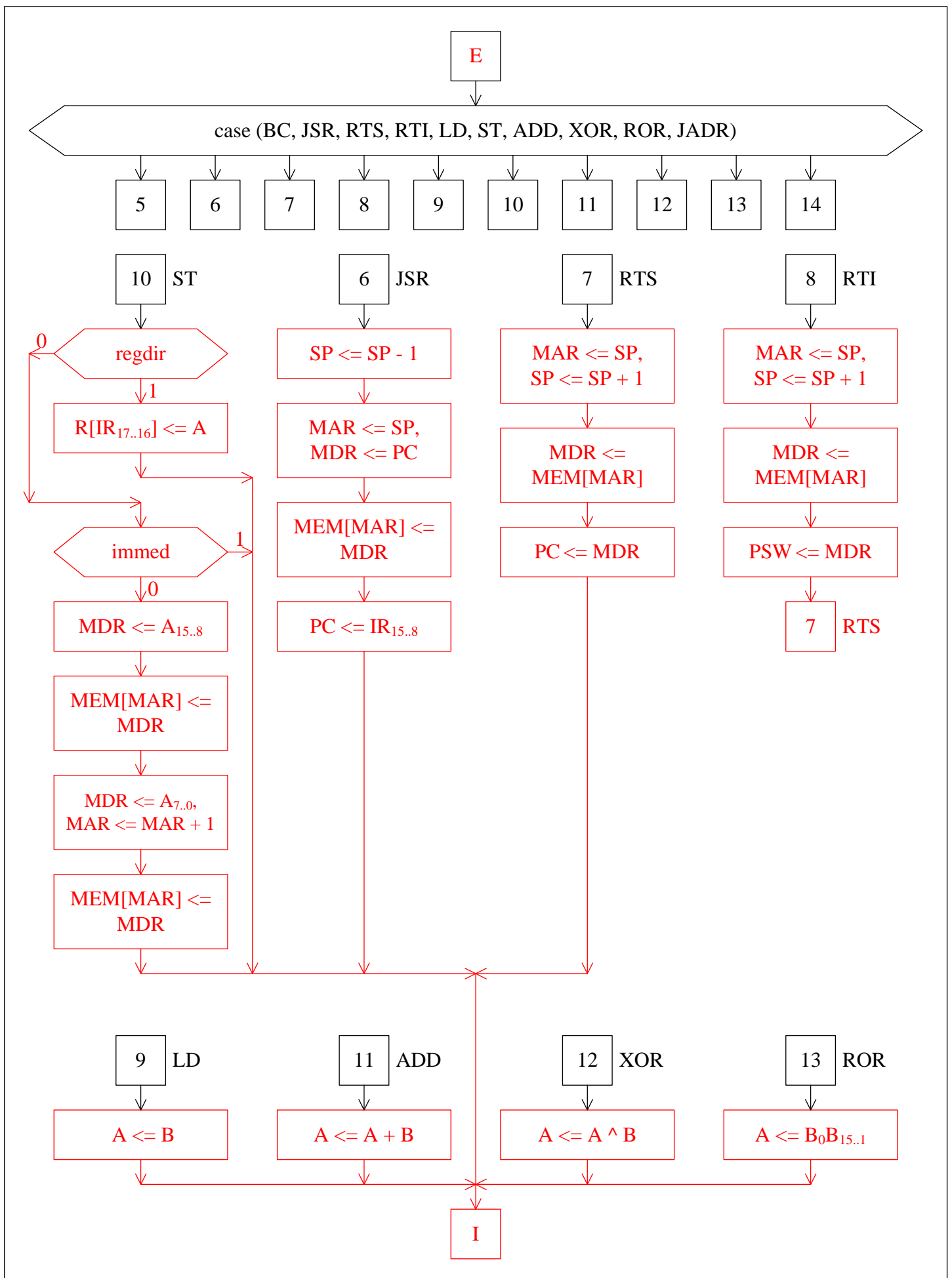


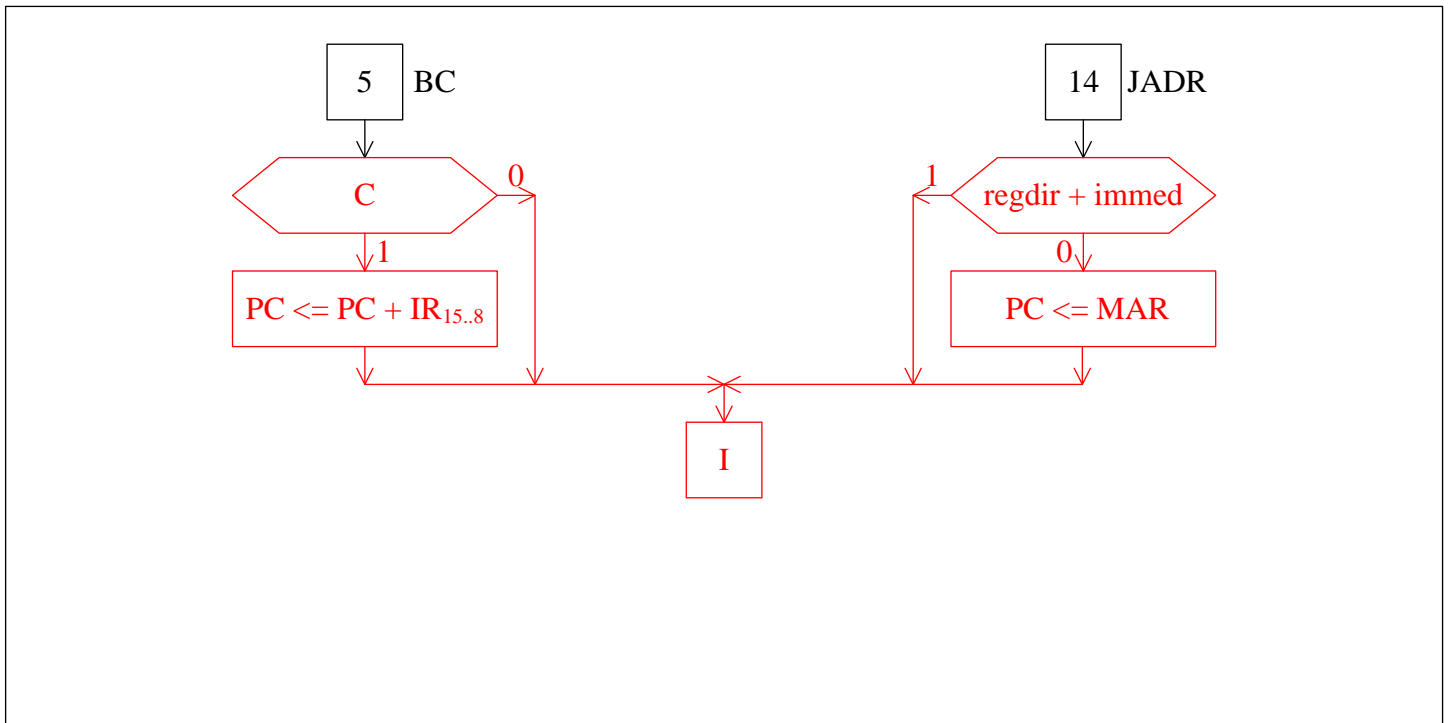
Дијаграм тока:



Дијаграм тока:



Дијаграм тока (наставка):



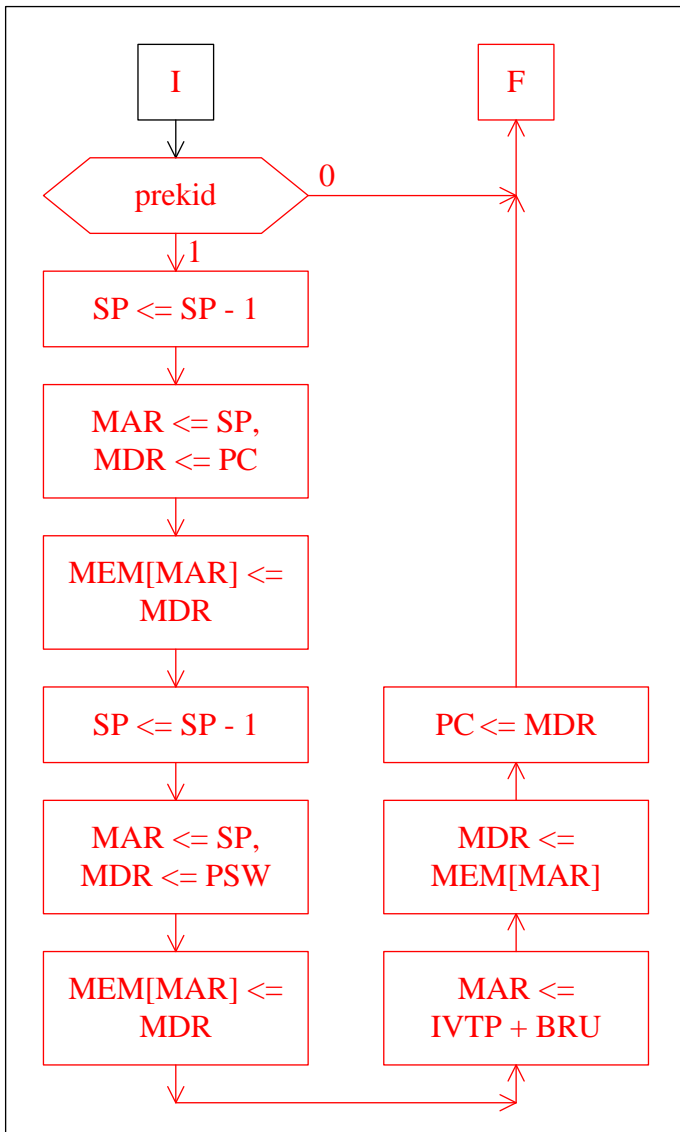
в) [2 поена]

Фаза опслуживања прекида

г) [3 поена]

Сигнали логичких услова

Дијаграм тока:



Сигнал операције:

$$\text{XOR} = \text{IR}_{23}\text{IR}_{22}\overline{\text{IR}_{21}}\text{IR}_{20}$$

Сигнал начина адресирања:

$$\text{pcrelpom} = \text{IR}_{19}\overline{\text{IR}_{18}}$$

Сигнали дужина инструкција:

$$\text{bezadr1} = \text{RTS} + \text{RTI}$$

$$\text{adr1} = (\text{LD} + \text{ST} + \text{ADD} + \text{XOR} + \text{ROR} + \text{JADR}) \cdot \text{regdir}$$

$$\text{skok2} = \text{BC} + \text{JSR}$$

$$\text{adr2} = (\text{LD} + \text{ST} + \text{ADD} + \text{XOR} + \text{ROR} + \text{JADR}) \cdot (\text{memind} + \text{pcrelpom})$$

$$\text{adr3} = (\text{LD} + \text{ST} + \text{ADD} + \text{XOR} + \text{ROR} + \text{JADR}) \cdot \text{immed}$$